

SİRKÜLASYON POMPASI

GENEL ÜRÜN KATALOĞU



Astra Gold
PUMPS

“Suya Entegre Teknoloji”



Astra Gold Pumps

Astra Gold sirkülasyon pompaları, yeni teknoloji motor dizaynı ile yüksek performans, düşük enerji sarfiyatı, suya entegre teknoloji tasarım mühendisliği, kalite ve uzun ömür testlerinden sonra %90.42 yerlilik oranı ile TÜRKİYE'de üretilmektedir.

ECM Teknolojisi

ECM teknoloji sayesinde ileri teknoloji kontrol sistemi ile yüksek motor performansı, düşük ses seviyesi, düşük motor ısısı, ilave ve harici motor sensörüne gerek duyulmadan çalışması ve ilk kalkışta yüksek tork seviyesi ile mükemmel çalışma koordinasyonu.

Avantajları

- Yeni tasarım PMSM motor teknolojisi ile yüksek performans
- Düşük enerji tüketimi
- Elektronik kontrol ile değişen debi ve basınç (İhtiyacınız oranında çalışır)
- Düşük motor ısısı (Bu sayede sargıda enerjiniz gereksiz yere ısıya dönüşmez)
- Herhangi bir kompanze sisteme gerek yoktur (Aktif - reaktif)
- Senkronize dönüş kararlılığı (Devir kayması olmaz)
- Sabit mıknatıslar sayesinde motora enerji yüklemesi yapmadan manyetik alan oluşumu (Yüksek enerji tasarrufu)
- Elektronik kontrol ile motor kontrolü istenilen seviyede çalışır (Tesisatta gereksiz ısı kayıpları engellenir)

-  Otomatik Çalışma Fonksiyonu P1
P2
P3
P4
-  Manuel Çalışma Fonksiyonu
-  Sabit Basınç Fonksiyonu
-  Harcanan Güç (Ekranında)
-  Motorda Aşırı Sıcaklık (Rölanti Çalışma)
-  Fonksiyon Seçim Butonları
-  Ara Parametre Butonları



En Önemlisi Güvenliğiniz!

Makina Emniyeti Yönetmeliği 2006 / 42 / AT	Machinery Directive 2006 / 42 / EC
Alçak Gerilim Yönetmeliği 2014 / 35 / AB	Low Voltage Directive 2014 / 35 / EU
Elektromanyetik Uyumluluk Yönetmeliği 2014 / 108 / EC	EMC Directive 2014 / 108 / EC
TS EN ISO 1200 : 2010	TS EN ISO 1200 : 2010
TS EN 60204 - 1	TS EN 60204 - 1
TS EN 809 + A1	TS EN 809 + A1
EN 809 : 1998 / A1 : 2009 / AC : 2010	EN 809 : 1998 / A1 : 2009 / AC : 2010



Sıvının akışının yivsoft tasarımı ile yüksek akış performansı, sessiz sıvı akışı, paslanmayı önleyen kataforez kaplamalı yüksek verim ile sirkülasyon pompası için tasarlanmıştır.



Silisi saclardan oluşturulan H sınıfı emaye bakır teli ile yüksek elektromanyetik alan oluşumunu sağlayan tasarım, elektriksel yalıtım güvenliği öncelikli motor statoru oluşturulmuştur.



Özel sertleştirilmiş şaft, yüksek sıcaklıklarda manyetik özelliğini yitirmeyen sabit mıknatıslar, yataklamaları soğutma ve sürtünme kayıplarını önleyen özel açılmış yiv, mıknatısların korozyon ve paslanmasını önleyen komple giydirme paslanmaz çelik rotor ceketi ile mükemmel bir mühendislik tasarımı sağlanmıştır.






























Elektronik devrelerin sürekli soğuk olması gereklidir. Bunu sağlamak için özellikle IGBT transistör parçalarının soğutulması amacıyla mühendislerimiz tarafından yüzey alan hesapları yapılarak tasarlanan ısı iletkenliği ileri düzeyde alüminyum hammadde kullanılarak sağlanan soğutma ünitesidir.

Astra Gold PUMPS

"Suya Entegre Teknoloji"



	SF 04 - 05	ASTRA GOLD 25/60-180 R	
	SF 06 - 07	ASTRA GOLD 25/80-180 R	
	SF 08 - 09	ASTRA GOLD 32/60-180 R	
	SF 10 - 11	ASTRA GOLD 32/80-180 R	
	SF 12 - 13	ASTRA GOLD 32/100-180 R	
	SF 14 - 15	ASTRA GOLD 40/60-220 F	
	SF 16 - 17	ASTRA GOLD 40/80-220 F	
	SF 18 - 19	ASTRA GOLD 40/100-220 F	
	SF 20 - 21	ASTRA GOLD 40/60-250 F	
	SF 22 - 23	ASTRA GOLD 40/80-250 F	
	SF 24 - 25	ASTRA GOLD 40/100-250 F	
	SF 26 - 27	ASTRA GOLD 40/110-250 F	
	SF 28 - 29	ASTRA GOLD 40/120-250 F	
	SF 30 - 31	ASTRA GOLD 40/180-250 F	
	SF 32 - 33	ASTRA GOLD 50/180-280 F	
	SF 34 - 35	ASTRA GOLD 50/120-280 F	
	SF 36 - 37	ASTRA GOLD 50/180-280 F	
	SF 38 - 39	ASTRA GOLD 65/90-280 F	
	SF 40 - 41	ASTRA GOLD 65/70-340 F	
	SF 42 - 43	ASTRA GOLD 65/120-340 F	
	SF 44 - 45	ASTRA GOLD 65/140-340 F	
	SF 46 - 47	ASTRA GOLD 80/80-360 F	
	SF 48 - 49	ASTRA GOLD 80/120-360 F	
	SF 50 - 51	ASTRA GOLD 100/80-360 F	
	SF 52 - 53	ASTRA GOLD 100/120-360 F	



ASTRA GOLD 25/60-180 R



Yapısal Özellikler

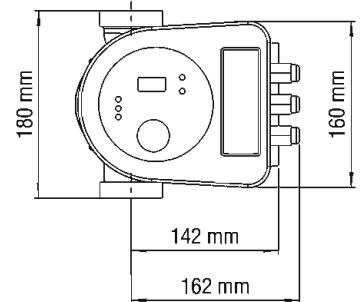
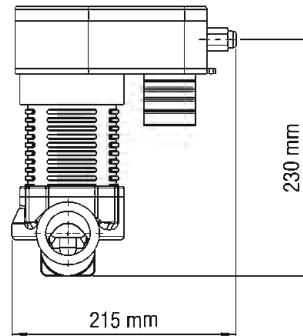
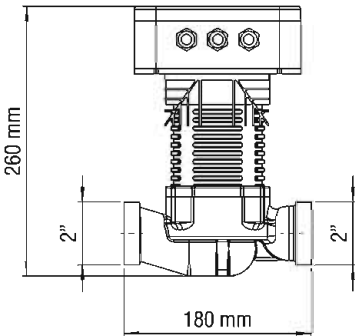
Pompa Gövdesi	GG 25 Döküm
Pompa Şaft	Paslanmaz Çelik
Yataklama	Grafit
Motor Gövdesi	Alüminyum
Rotor Gömleği	Paslanmaz Çelik
Fan (Çark)	PPO (Elyaf takviyeli)
Mıknatıslar	Özel Tasarım

Teknik / Kapasite Verileri

Flanş Bağlantı Çapı	1 1/2"
Montaj Yüksekliği	180 mm
İşletme Basınç Sınıfı	PN 10
Kapasite (Debi)	3.5 m ³ /h
Basma Yüksekliği	6 mss
Sistem Basıncı	10 Bar
Akışkan Sıcaklığı	+2 °C / +110 °C
Ortam Sıcaklığı	0 °C / +40 °C

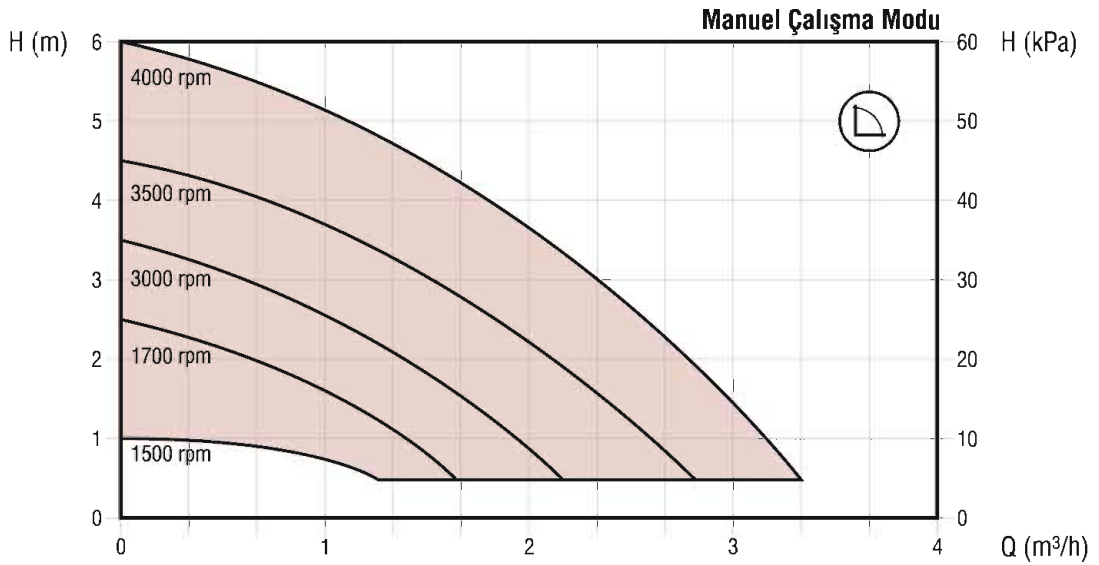
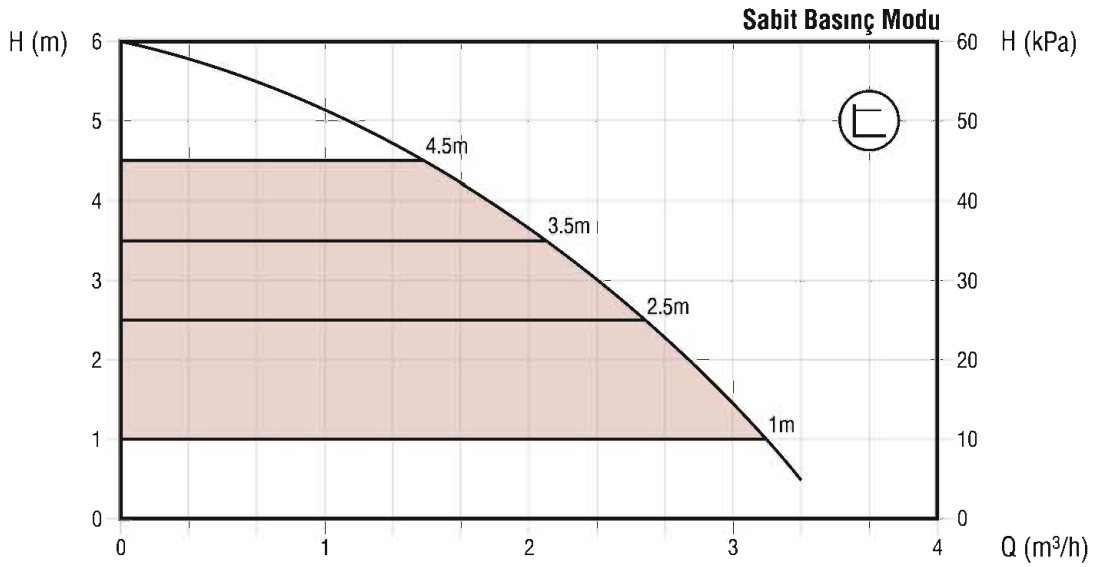
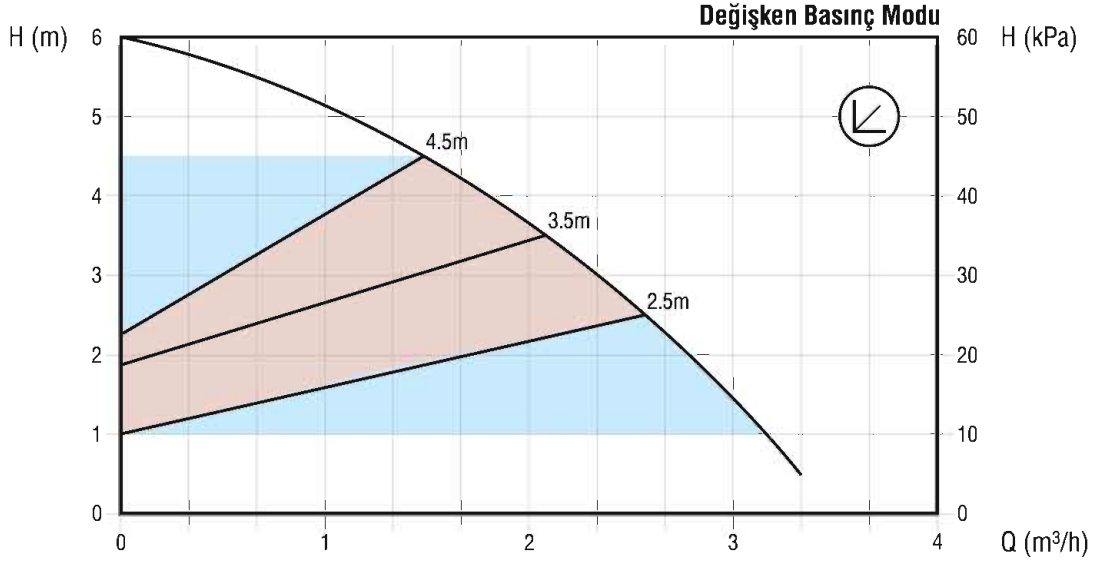
Elektriksel Veriler

Motor Gücü	4 - 45 W
Nominal Akım	0.20 A
Motor Devri (Maksimum)	4000 (rpm)
Enerji Verim Endeksi	EEL ≤ 0.23 Bölüm : 2
İzolasyon Sınıfı	F
Koruma Seviyesi	IP 44
Ses Seviyesi	42 dB
Uygulanan Gerilim	1~230V AC ±%10 50/60 Hz
Bağıl Nem	%90
Motor Eksen	Yatay (Yere paralel)
Motor Koruma	Entegre
Ağırlık	2.3 kg





PERFORMANS EĞRİSİ





ASTRA GOLD 25/80-180 R



Yapısal Özellikler

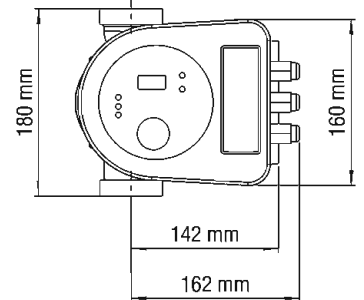
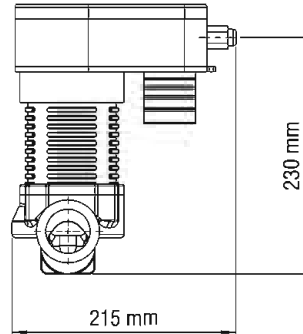
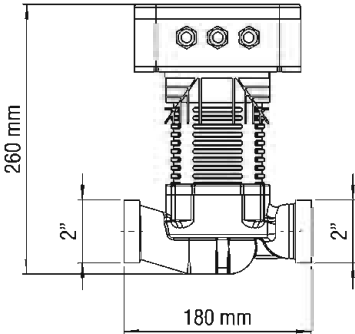
Pompa Gövdesi	GG 25 Döküm
Pompa Şaft	Paslanmaz Çelik
Yataklama	Grafit
Motor Gövdesi	Alüminyum
Rotor Gömleği	Paslanmaz Çelik
Fan (Çark)	PPO (Elyaf takviyeli)
Mıknatıslar	Özel Tasarım

Teknik / Kapasite Verileri

Flaş Bağlantı Çapı	1 1/2"
Montaj Yüksekliği	180 mm
İşletme Basınç Sınıfı	PN 10
Kapasite (Debi)	12 m ³ /h
Basma Yüksekliği	8 mss
Sistem Basıncı	10 Bar
Akışkan Sıcaklığı	+2 °C / +110 °C
Ortam Sıcaklığı	0 °C / +40 °C

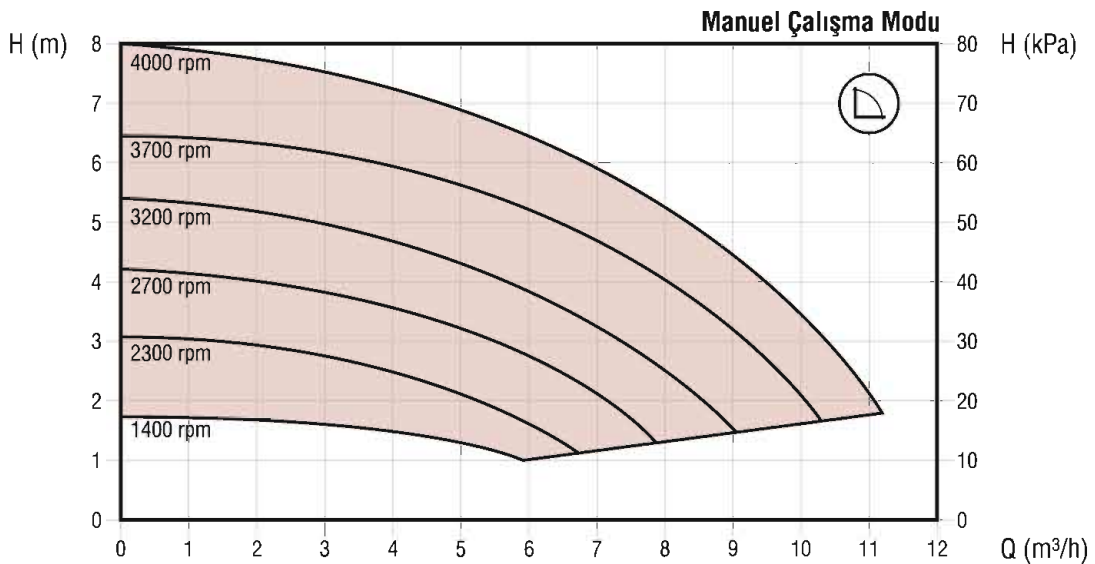
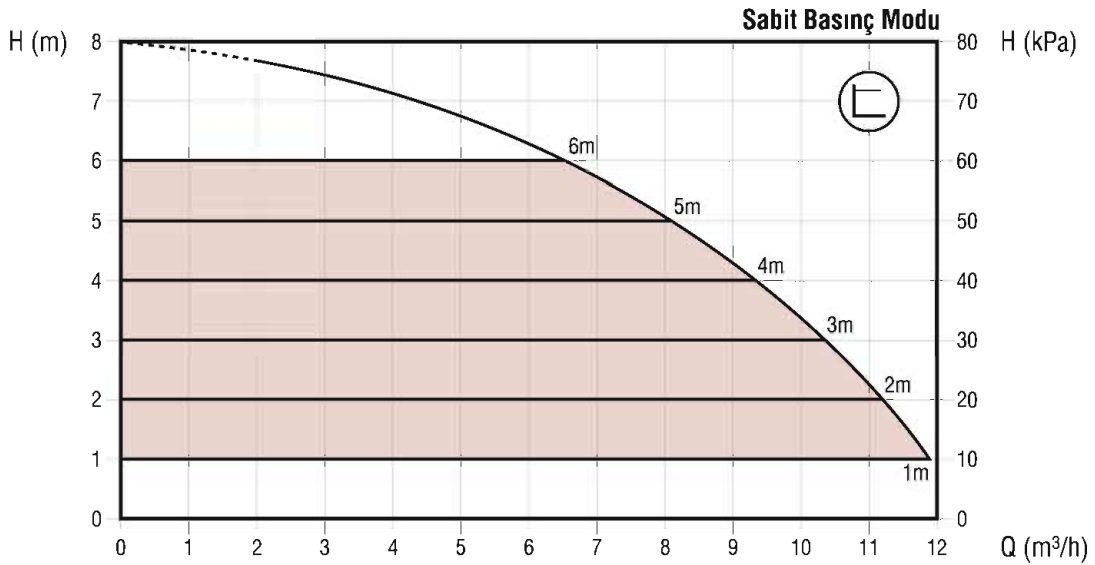
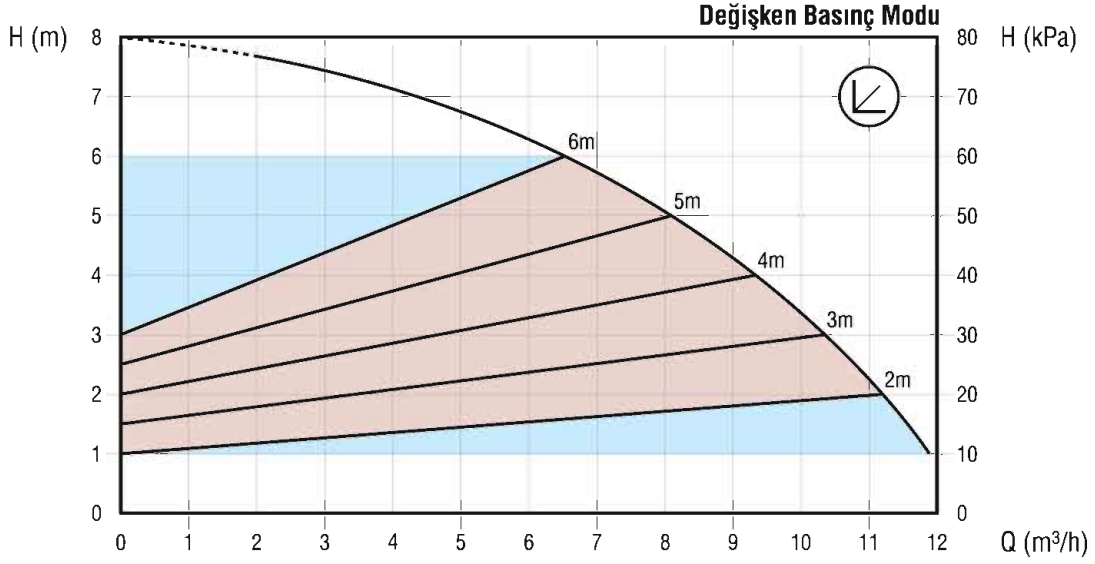
Elektriksel Veriler

Motor Gücü	15 - 180 W
Nominal Akım	1.06 A
Motor Devri (Maksimum)	4000 (rpm)
Enerji Verim Endeksi	EEL ≤ 0.23 Bölüm : 2
İzolasyon Sınıfı	F
Koruma Seviyesi	IP 44
Ses Seviyesi	52 dB
Uygulanan Gerilim	1~230V AC ±%10 50/60 Hz
Bağıl Nem	%90
Motor Eksen	Yatay (Yere paralel)
Motor Koruma	Entegre
Ağırlık	6.5 kg





PERFORMANS EĞRİSİ



Astra Gold PUMPS

“Suya Entegre Teknoloji”



Yapısal Özellikler

Pompa Gövdesi	GG 25 Döküm
Pompa Şaft	Paslanmaz Çelik
Yataklama	Grafit
Motor Gövdesi	Alüminyum
Rotor Gömleği	Paslanmaz Çelik
Fan (Çark)	PPO (Elyaf takviyeli)
Mıknatıslar	Özel Tasarım

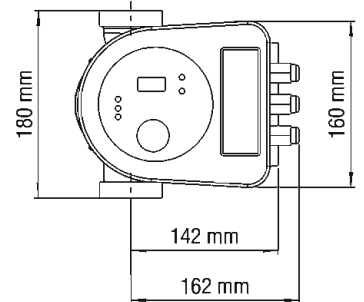
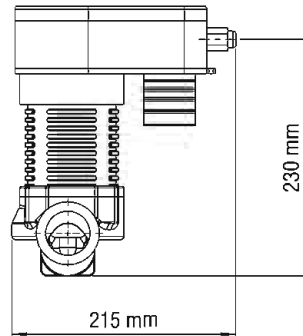
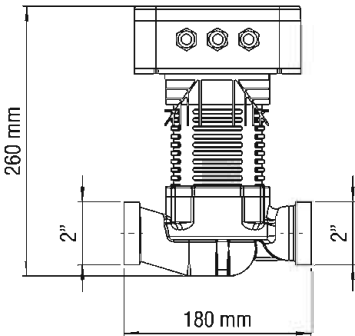
ASTRA GOLD 32/60-180 R

Teknik / Kapasite Verileri

Flanş Bağlantı Çapı	DN 32 (2")
Montaj Yüksekliği	180 mm
İşletme Basınç Sınıfı	PN 10
Kapasite (Debi)	11 m ³ /h
Basma Yüksekliği	5.7 mss
Sistem Basıncı	10 Bar
Akışkan Sıcaklığı	+2 °C / +110 °C
Ortam Sıcaklığı	0 °C / +40 °C

Elektriksel Veriler

Motor Gücü	33 - 180 W
Nominal Akım	0.80 A
Motor Devri (Maksimum)	4000 (rpm)
Enerji Verim Endeksi	EEL ≤ 0.23 Bölüm : 2
İzolasyon Sınıfı	F
Koruma Seviyesi	IP 44
Ses Seviyesi	45 dB
Uygulanan Gerilim	1~230V AC ±%10 50/60 Hz
Bağıl Nem	%90
Motor Ekseni	Yatay (Yere paralel)
Motor Koruma	Entegre
Ağırlık	6.5 kg



Astra Gold

PUMPS

“Suya Entegre Teknoloji”



Yapısal Özellikler

Pompa Gövdesi	GG 25 Döküm
Pompa Şaft	Paslanmaz Çelik
Yataklama	Grafit
Motor Gövdesi	Alüminyum
Rotor Gömleği	Paslanmaz Çelik
Fan (Çark)	PPO (Elyaf takviyeli)
Mıknatıslar	Özel Tasarım

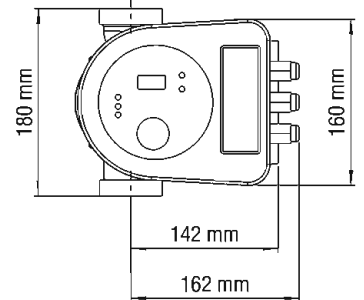
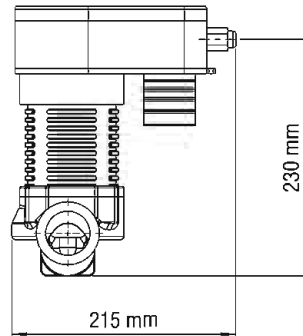
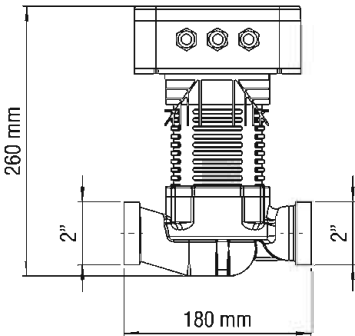
ASTRA GOLD 32/80-180 R

Teknik / Kapasite Verileri

Flanş Bağlantı Çapı	DN 32 (2")
Montaj Yüksekliği	180 mm
İşletme Basınç Sınıfı	PN 10
Kapasite (Debi)	12 m ³ /h
Basma Yüksekliği	8 mss
Sistem Basıncı	10 Bar
Akışkan Sıcaklığı	+2 °C / +110 °C
Ortam Sıcaklığı	0 °C / +40 °C

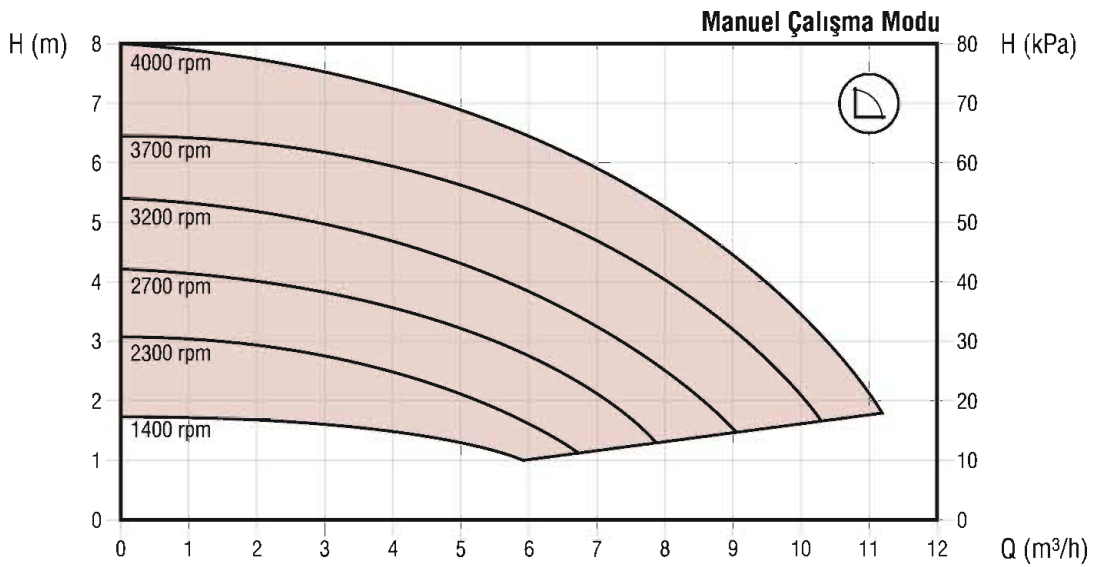
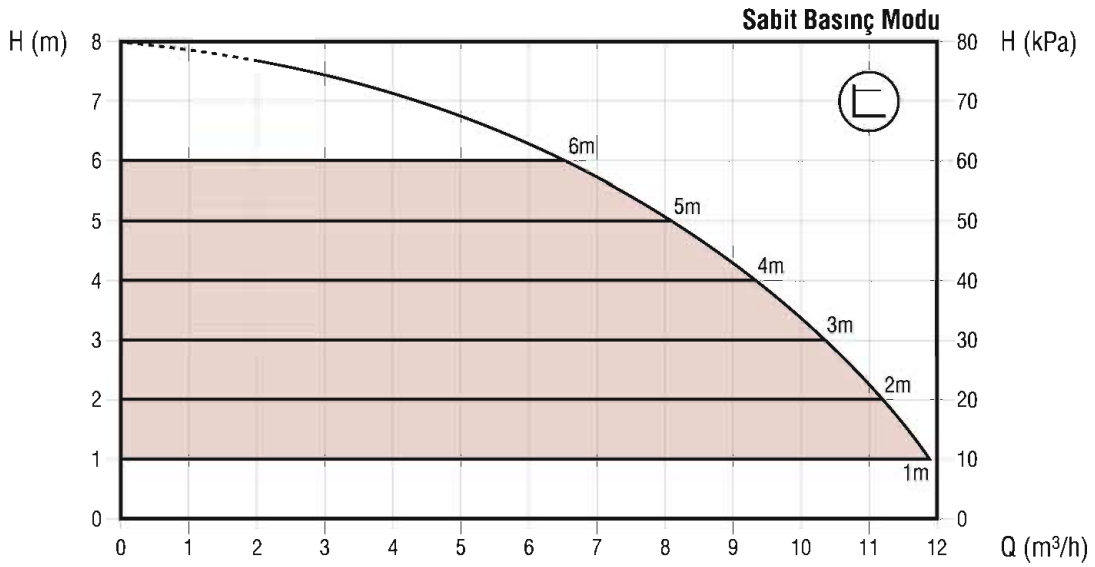
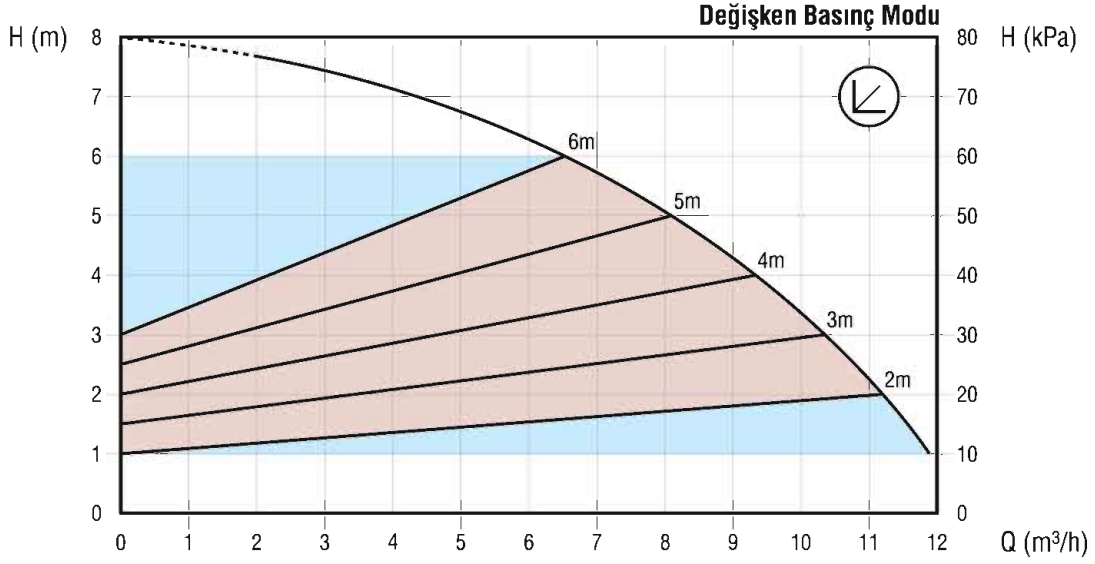
Elektriksel Veriler

Motor Gücü	15 - 180 W
Nominal Akım	1.06 A
Motor Devri (Maksimum)	4000 (rpm)
Enerji Verim Endeksi	EEL ≤ 0.23 Bölüm : 2
İzolasyon Sınıfı	F
Koruma Seviyesi	IP 44
Ses Seviyesi	52 dB
Uygulanan Gerilim	1~230V AC ±%10 50/60 Hz
Bağıl Nem	%90
Motor Eksen	Yatay (Yere paralel)
Motor Koruma	Entegre
Ağırlık	6.5 kg





PERFORMANS EĞRİSİ



Astra Gold PUMPS

“Suya Entegre Teknoloji”



Yapısal Özellikler

Pompa Gövdesi	GG 25 Döküm
Pompa Şaft	Paslanmaz Çelik
Yataklama	Grafit
Motor Gövdesi	Alüminyum
Rotor Gömleği	Paslanmaz Çelik
Fan (Çark)	PPO (Elyaf takviyeli)
Mıknatıslar	Özel Tasarım

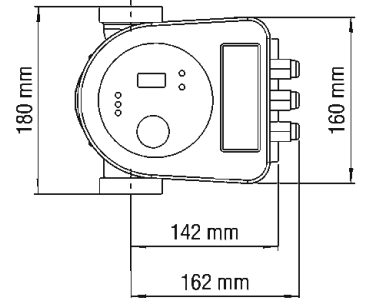
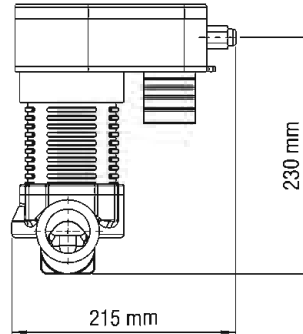
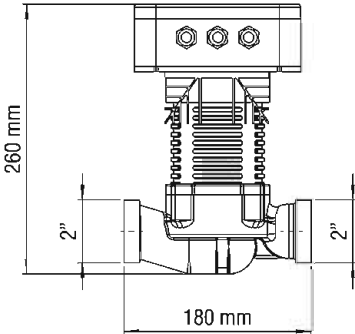
ASTRA GOLD 32/100-180 R

Teknik / Kapasite Verileri

Flanş Bağlantı Çapı	DN 32 (2")
Montaj Yüksekliği	180 mm
İşletme Basınç Sınıfı	PN 10
Kapasite (Debi)	13 m ³ /h
Basma Yüksekliği	10 mss
Sistem Basıncı	10 Bar
Akışkan Sıcaklığı	+2 °C / +110 °C
Ortam Sıcaklığı	0 °C / +40 °C

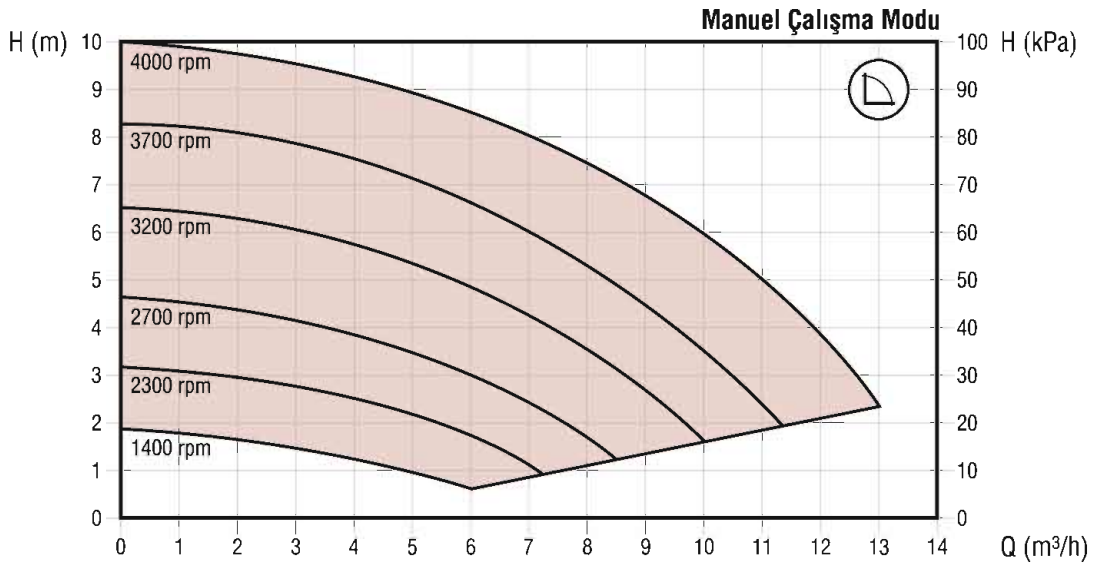
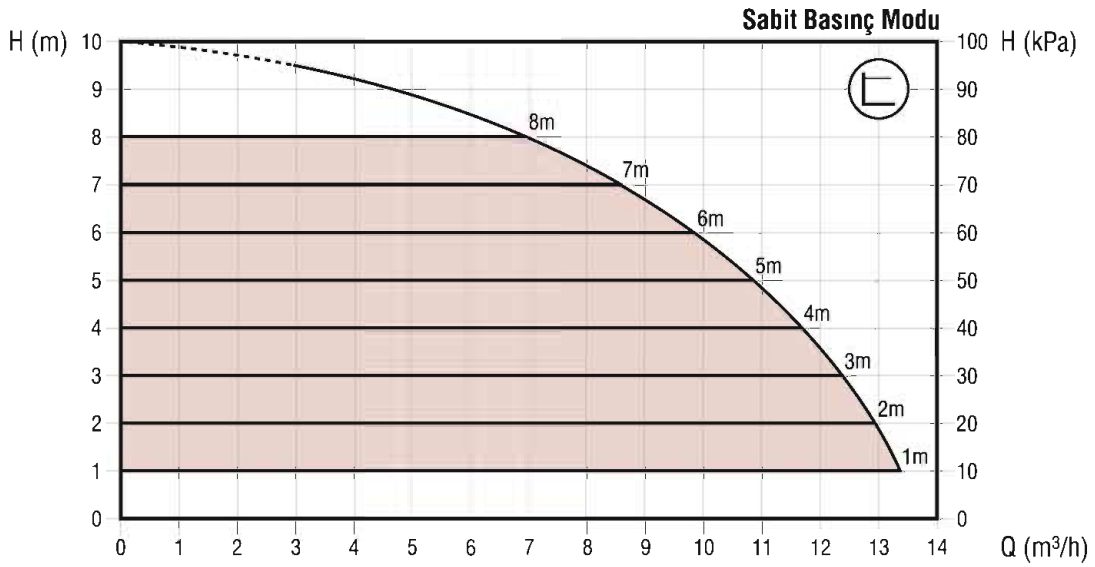
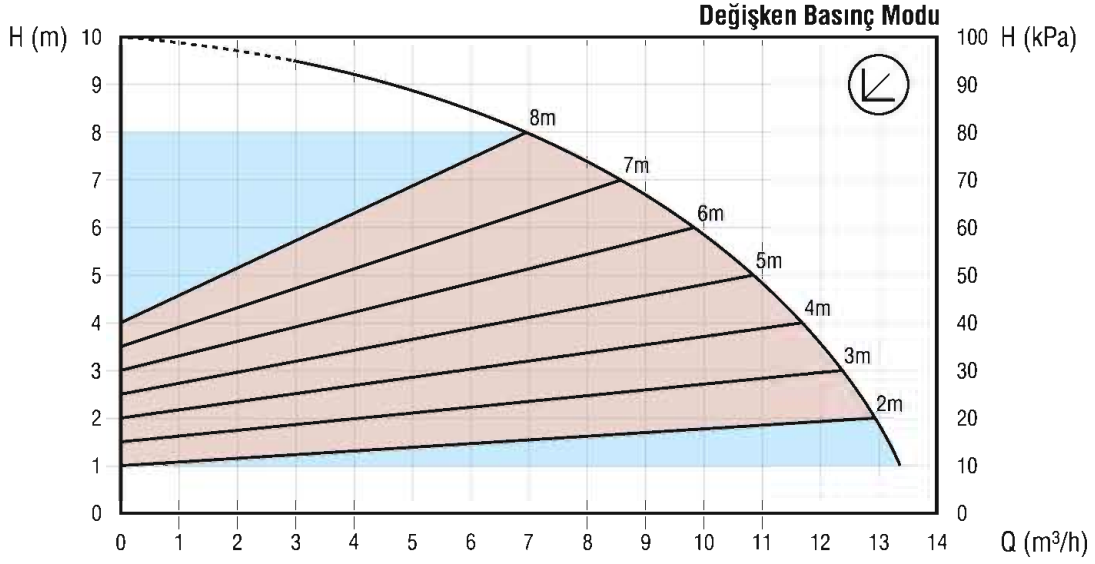
Elektriksel Veriler

Motor Gücü	15 - 230 W
Nominal Akım	1.06 A
Motor Devri (Maksimum)	4000 (rpm)
Enerji Verim Endeksi	EEL ≤ 0.23 Bölüm : 2
İzolasyon Sınıfı	F
Koruma Seviyesi	IP 44
Ses Seviyesi	52 dB
Uygulanan Gerilim	1~230V AC ±%10 50/60 Hz
Bağıl Nem	%90
Motor Eksen	Yatay (Yere paralel)
Motor Koruma	Entegre
Ağırlık	6.5 kg





PERFORMANS EĞRİSİ





ASTRA GOLD 40/60-220 F



Yapısal Özellikler

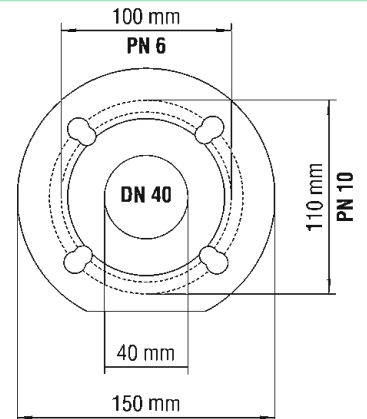
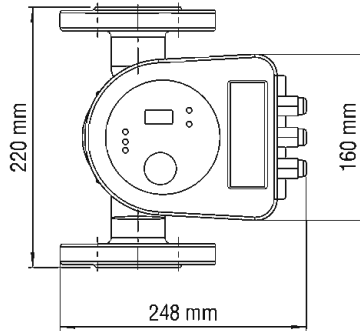
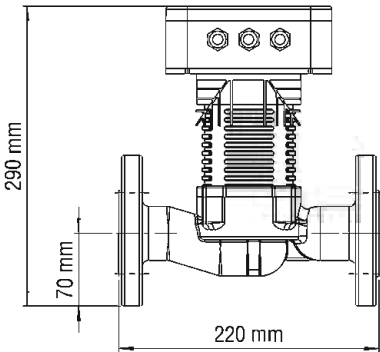
Pompa Gövdesi	GG 25 Döküm
Pompa Şaft	Paslanmaz Çelik
Yataklama	Grafit
Motor Gövdesi	Alüminyum
Rotor Gömleği	Paslanmaz Çelik
Fan (Çark)	PPO (Elyaf takviyeli)
Mıknatıslar	Özel Tasarım

Teknik / Kapasite Verileri

Flaş Bağlantı Çapı	DN 40
Montaj Yüksekliği	220 mm
İşletme Basınç Sınıfı	PN 6-10
Kapasite (Debi)	11 m ³ /h
Basma Yüksekliği	5.7 mss
Sistem Basıncı	10 Bar
Akışkan Sıcaklığı	+2 °C / +110 °C
Ortam Sıcaklığı	0 °C / +40 °C

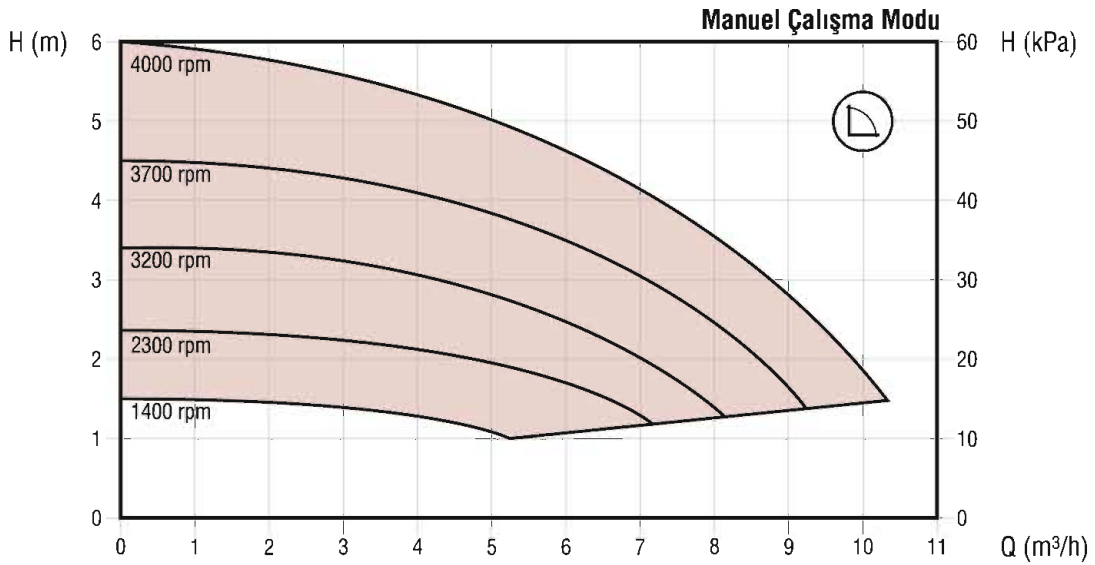
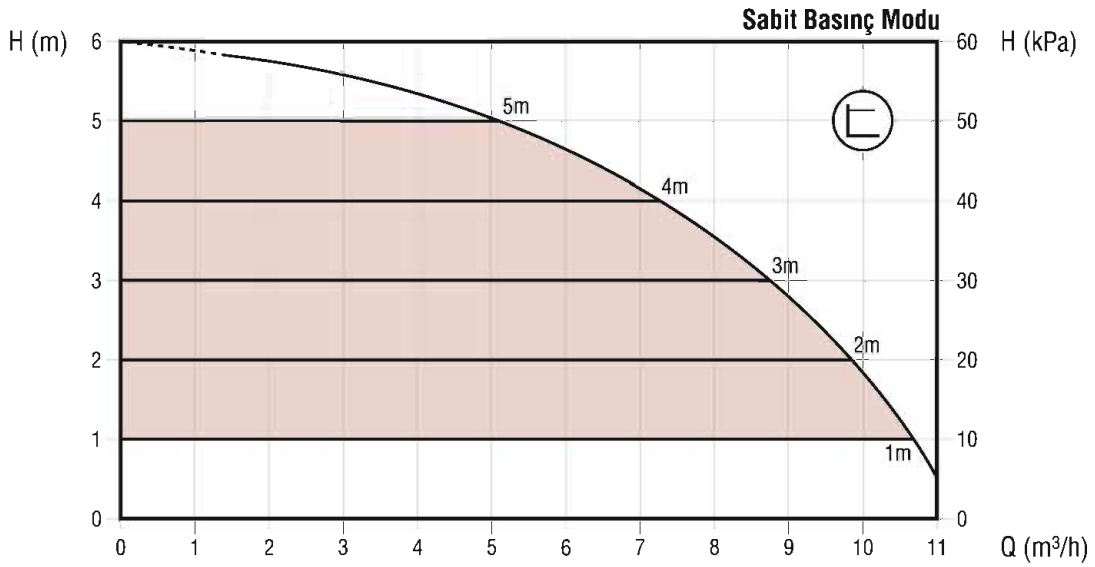
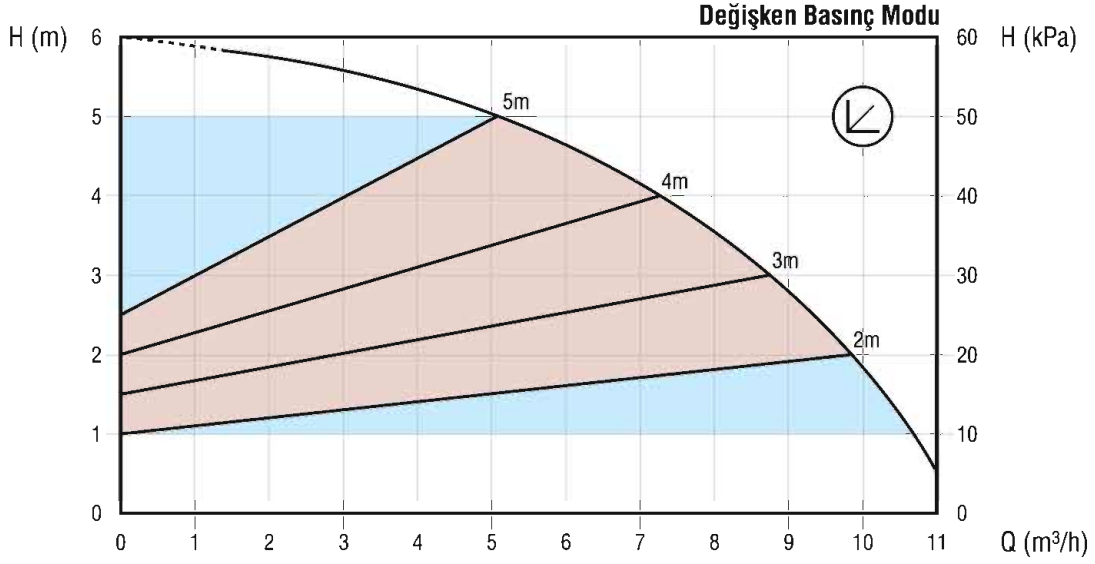
Elektriksel Veriler

Motor Gücü	33 - 180 W
Nominal Akım	0.80 A
Motor Devri (Maksimum)	4000 (rpm)
Enerji Verim Endeksi	EEL ≤ 0.23 Bölüm : 2
İzolasyon Sınıfı	F
Koruma Seviyesi	IP 44
Ses Seviyesi	45 dB
Uygulanan Gerilim	1~230V AC ±%10 50/60 Hz
Bağıl Nem	%90
Motor Ekseni	Yatay (Yere paralel)
Motor Koruma	Entegre
Ağırlık	9.5 kg





PERFORMANS EĞRİSİ





ASTRA GOLD 40/80-220 F



Teknik / Kapasite Verileri

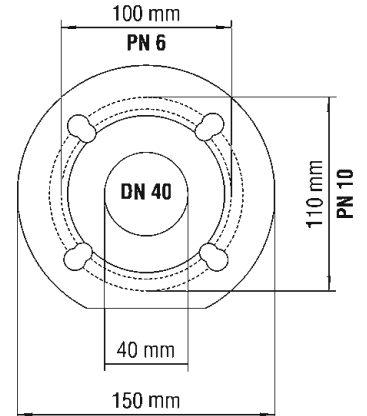
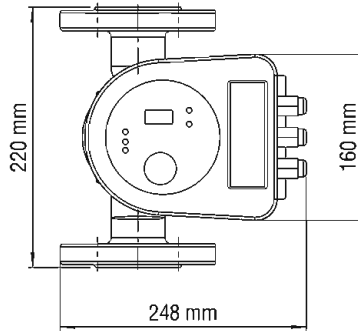
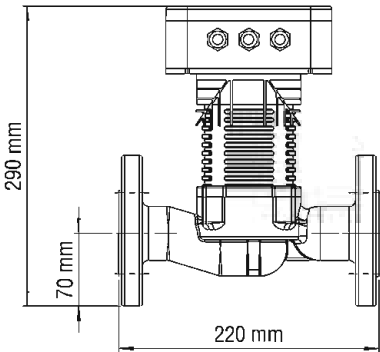
Flaş Bağlantı Çapı	DN 40
Montaj Yüksekliği	220 mm
İşletme Basınç Sınıfı	PN 6-10
Kapasite (Debi)	12 m ³ /h
Basma Yüksekliği	7.5 mss
Sistem Basıncı	10 Bar
Akışkan Sıcaklığı	+2 °C / +110 °C
Ortam Sıcaklığı	0 °C / +40 °C

Elektriksel Veriler

Motor Gücü	44 - 235 W
Nominal Akım	1.06 A
Motor Devri (Maksimum)	4000 (rpm)
Enerji Verim Endeksi	EEl ≤ 0.23 Bölüm : 2
İzolasyon Sınıfı	F
Koruma Seviyesi	IP 44
Ses Seviyesi	52 dB
Uygulanan Gerilim	1~230V AC ±%10 50/60 Hz
Bağıl Nem	%90
Motor Eksen	Yatay (Yere paralel)
Motor Koruma	Entegre
Ağırlık	9.5 kg

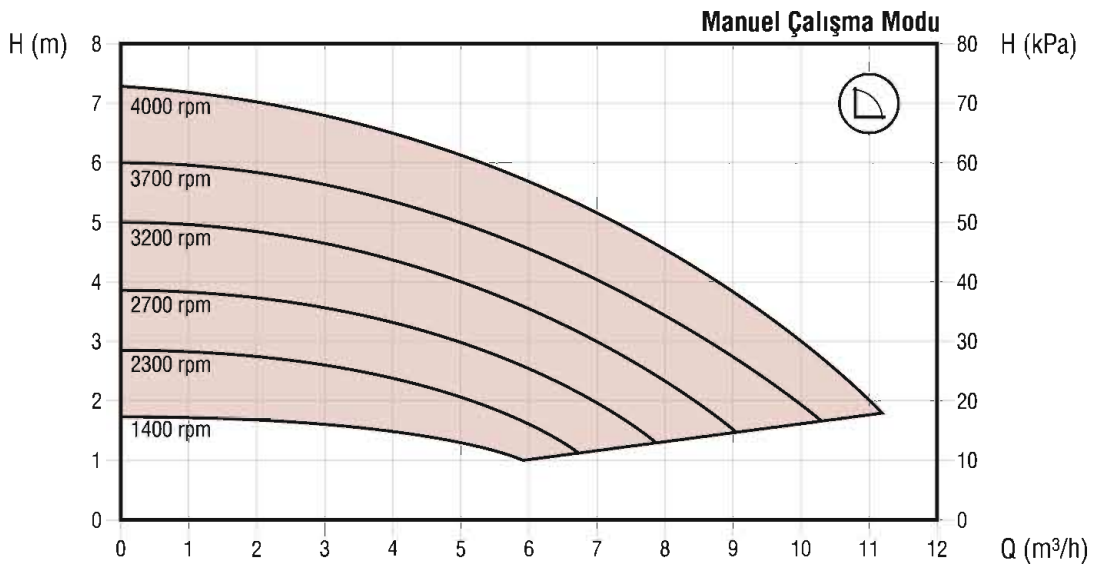
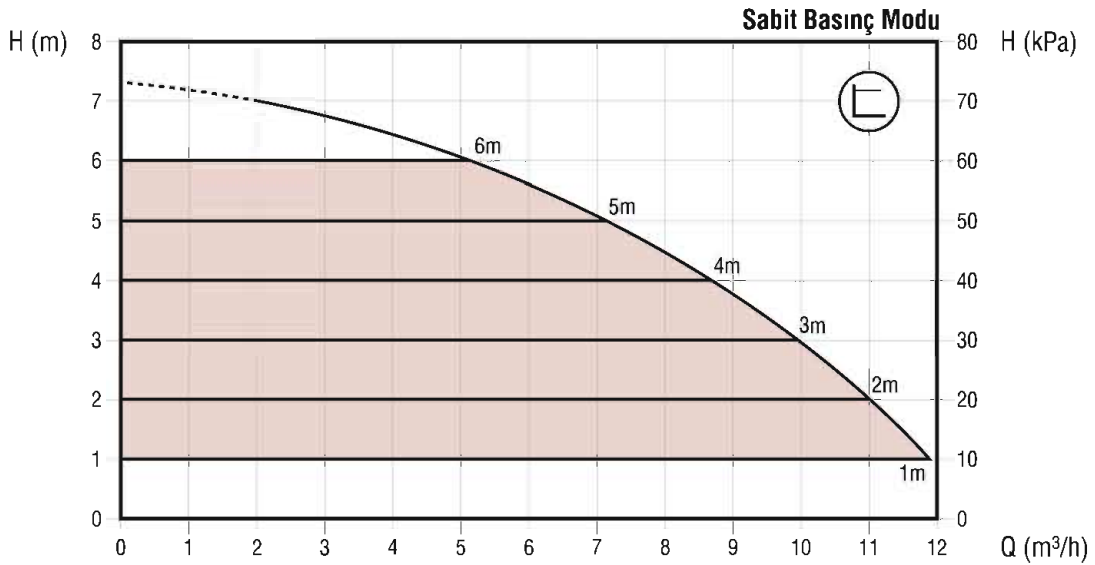
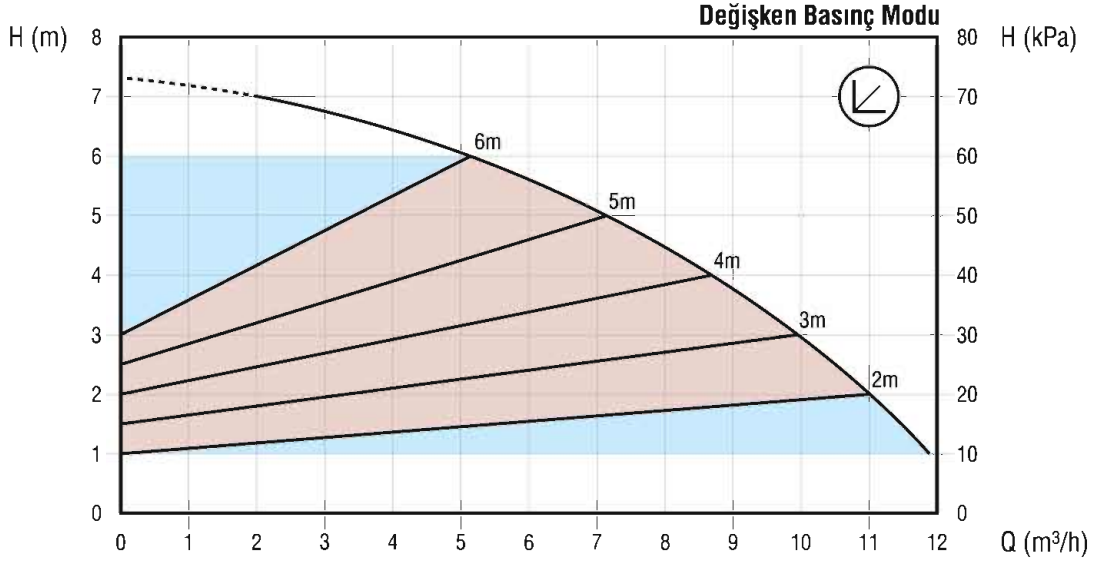
Yapısal Özellikler

Pompa Gövdesi	GG 25 Döküm
Pompa Şaft	Paslanmaz Çelik
Yataklama	Grafit
Motor Gövdesi	Alüminyum
Rotor Gömleği	Paslanmaz Çelik
Fan (Çark)	PPO (Elyaf takviyeli)
Mıknatıslar	Özel Tasarım





PERFORMANS EĞRİSİ





ASTRA GOLD 40/100-220 F



Yapısal Özellikler

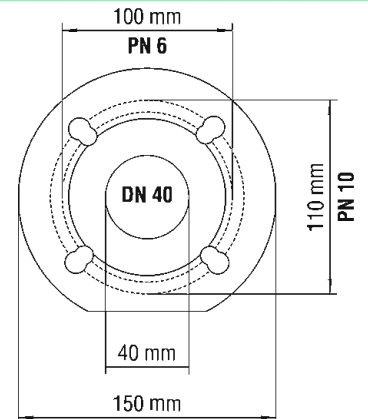
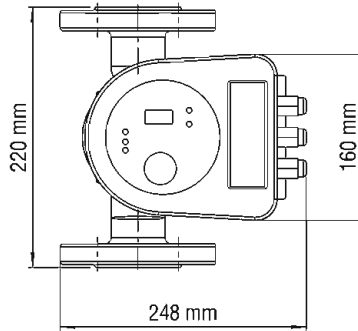
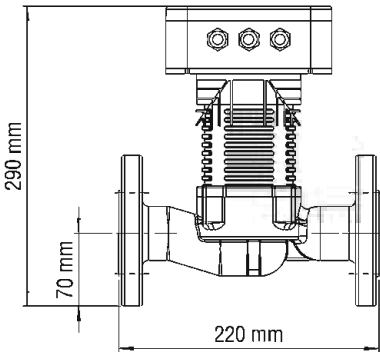
Pompa Gövdesi	GG 25 Döküm
Pompa Şaft	Paslanmaz Çelik
Yataklama	Grafit
Motor Gövdesi	Alüminyum
Rotor Gömleği	Paslanmaz Çelik
Fan (Çark)	PPO (Elyaf takviyeli)
Mıknatıslar	Özel Tasarım

Teknik / Kapasite Verileri

Flaş Bağlantı Çapı	DN 40
Montaj Yüksekliği	220 mm
İşletme Basınç Sınıfı	PN 6-10
Kapasite (Debi)	13 m ³ /h
Basma Yüksekliği	8.5 mss
Sistem Basıncı	10 Bar
Akışkan Sıcaklığı	+2 °C / +110 °C
Ortam Sıcaklığı	0 °C / +40 °C

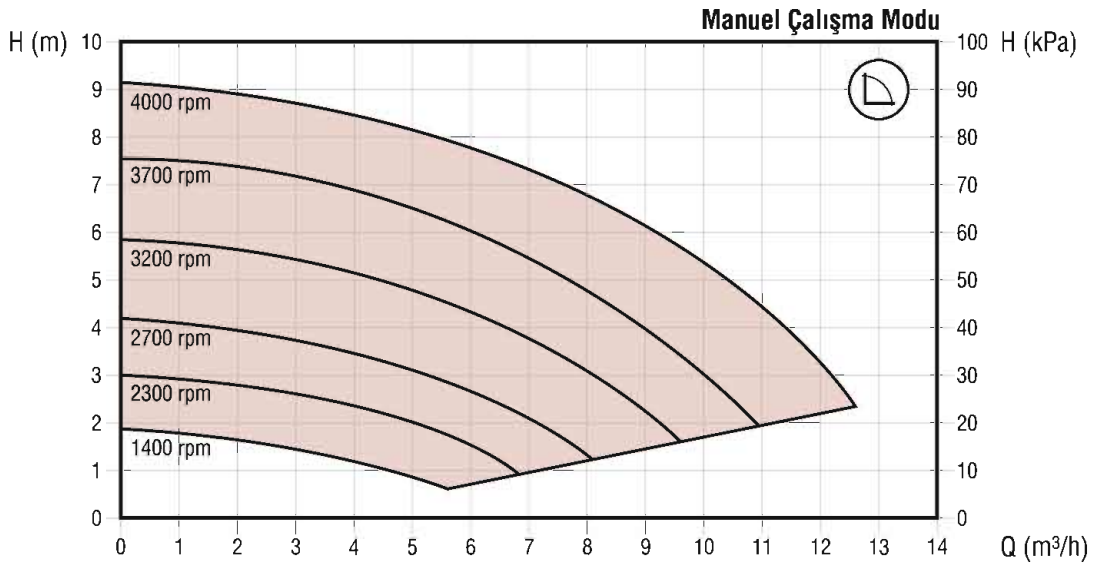
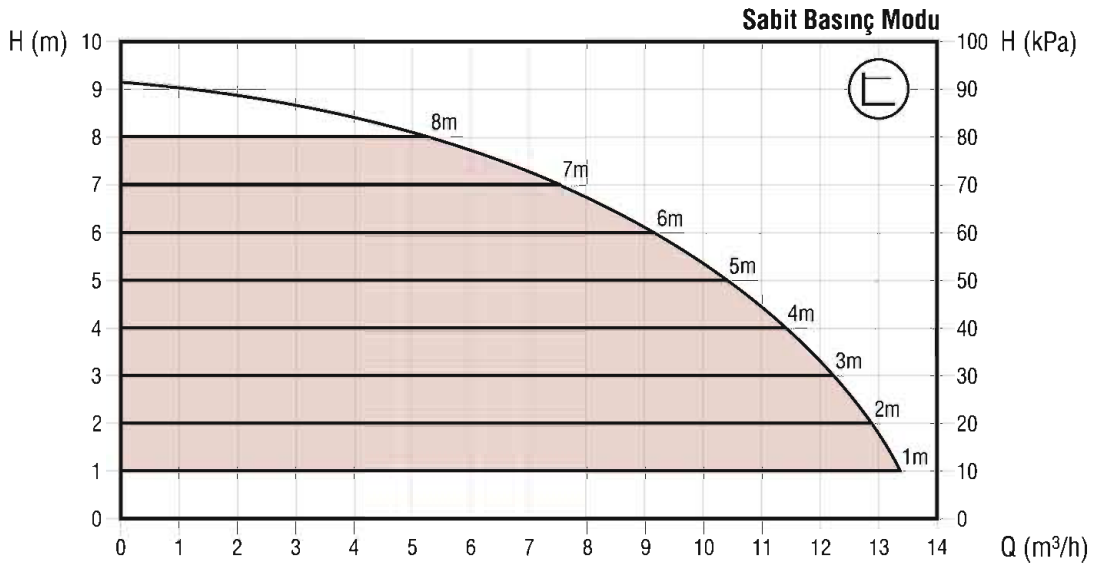
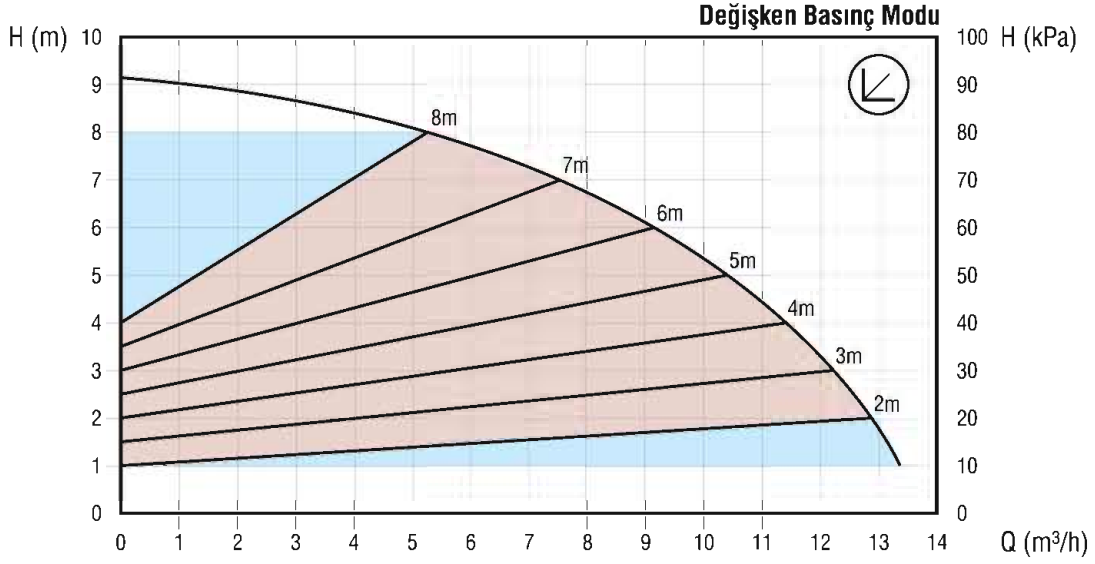
Elektriksel Veriler

Motor Gücü	44 - 310 W
Nominal Akım	1.35 A
Motor Devri (Maksimum)	4000 (rpm)
Enerji Verim Endeksi	EEl ≤ 0.23 Bölüm : 2
İzolasyon Sınıfı	F
Koruma Seviyesi	IP 44
Ses Seviyesi	54 dB
Uygulanan Gerilim	1~230V AC ±%10 50/60 Hz
Bağıl Nem	%90
Motor Ekseni	Yatay (Yere paralel)
Motor Koruma	Entegre
Ağırlık	10 kg





PERFORMANS EĞRİSİ





ASTRA GOLD 40/60-250 F



Yapısal Özellikler

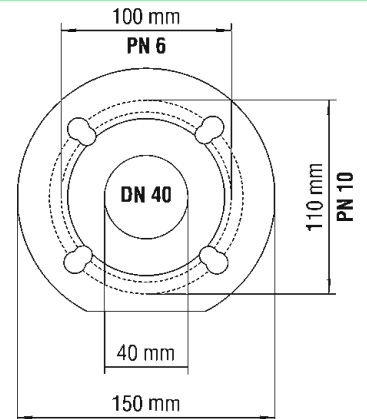
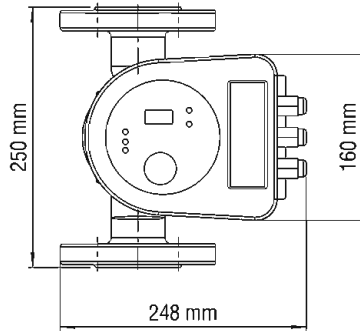
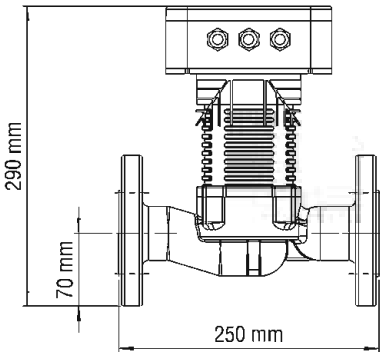
Pompa Gövdesi	GG 25 Döküm
Pompa Şaft	Paslanmaz Çelik
Yataklama	Grafit
Motor Gövdesi	Alüminyum
Rotor Gömleği	Paslanmaz Çelik
Fan (Çark)	PPO (Elyaf takviyeli)
Mıknatıslar	Özel Tasarım

Teknik / Kapasite Verileri

Flaş Bağlantı Çapı	DN 40
Montaj Yüksekliği	250 mm
İşletme Basınç Sınıfı	PN 6-10
Kapasite (Debi)	12 m ³ /h
Basma Yüksekliği	7.5 mss
Sistem Basıncı	10 Bar
Akışkan Sıcaklığı	+2 °C / +110 °C
Ortam Sıcaklığı	0 °C / +40 °C

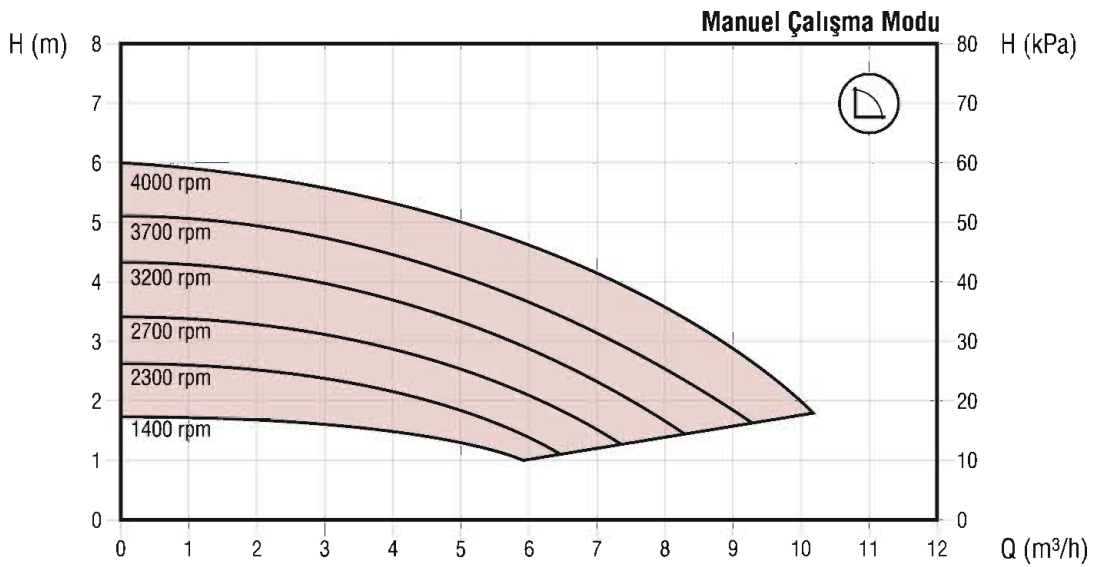
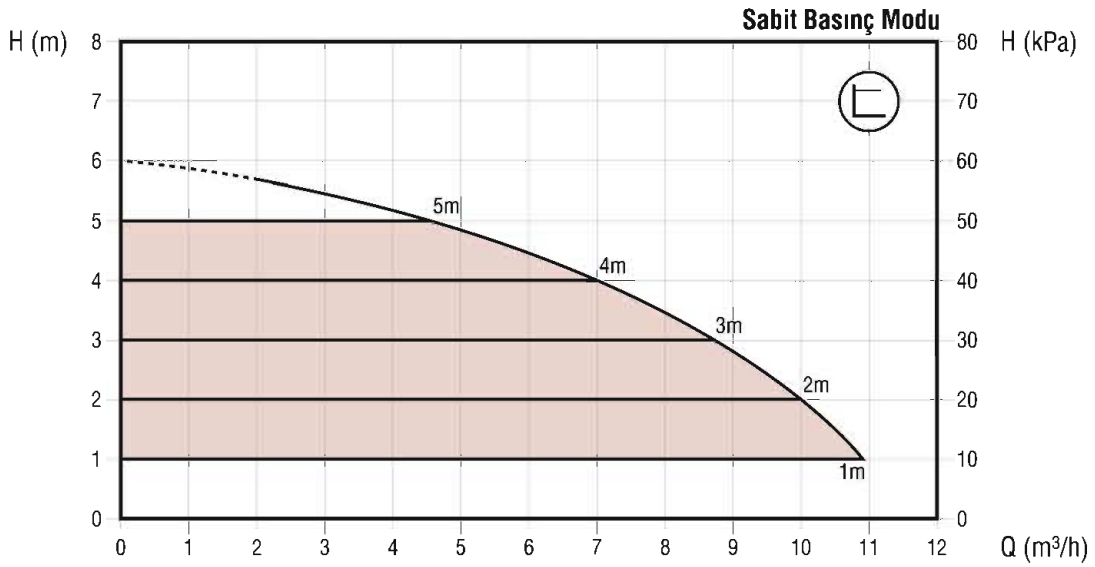
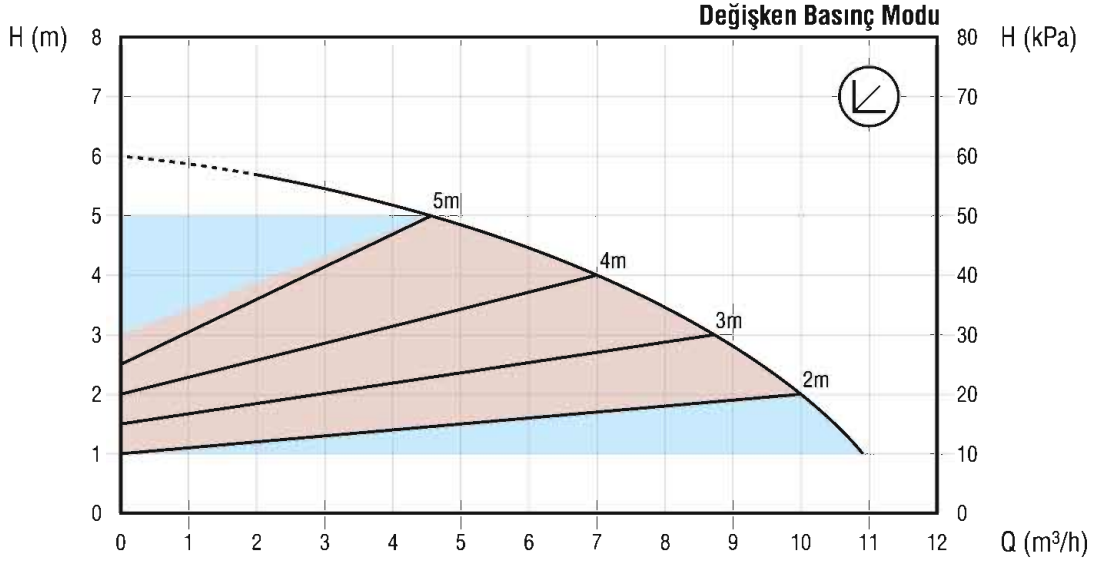
Elektriksel Veriler

Motor Gücü	15 - 140 W
Nominal Akım	1.06 A
Motor Devri (Maksimum)	4000 (rpm)
Enerji Verim Endeksi	EEL ≤ 0.23 Bölüm : 2
İzolasyon Sınıfı	F
Koruma Seviyesi	IP 44
Ses Seviyesi	52 dB
Uygulanan Gerilim	1~230V AC ±%10 50/60 Hz
Bağıl Nem	%90
Motor Ekseni	Yatay (Yere paralel)
Motor Koruma	Entegre
Ağırlık	10 kg





PERFORMANS EĞRİSİ





ASTRA GOLD 40/80-250 F



Yapısal Özellikler

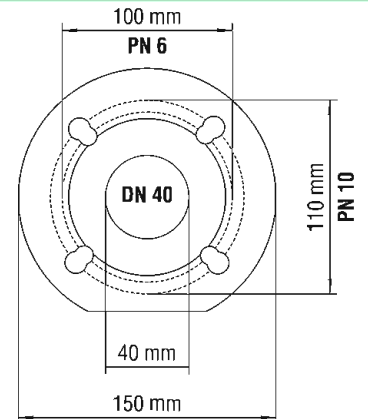
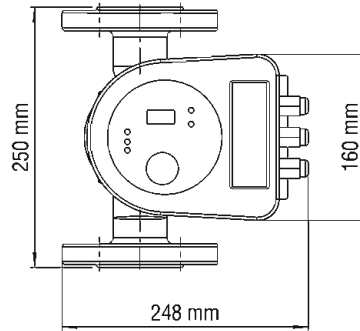
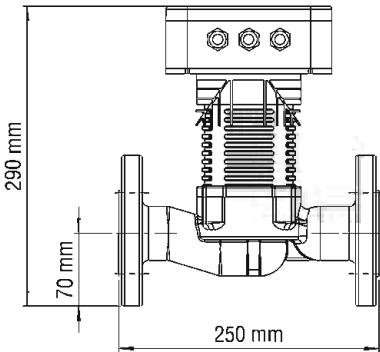
Pompa Gövdesi	GG 25 Döküm
Pompa Şaft	Paslanmaz Çelik
Yataklama	Grafit
Motor Gövdesi	Alüminyum
Rotor Gömleği	Paslanmaz Çelik
Fan (Çark)	PPO (Elyaf takviyeli)
Mıknatıslar	Özel Tasarım

Teknik / Kapasite Verileri

Flaş Bağlantı Çapı	DN 40
Montaj Yüksekliği	250 mm
İşletme Basınç Sınıfı	PN 6-10
Kapasite (Debi)	12 m ³ /h
Basma Yüksekliği	7.5 mss
Sistem Basıncı	10 Bar
Akışkan Sıcaklığı	+2 °C / +110 °C
Ortam Sıcaklığı	0 °C / +40 °C

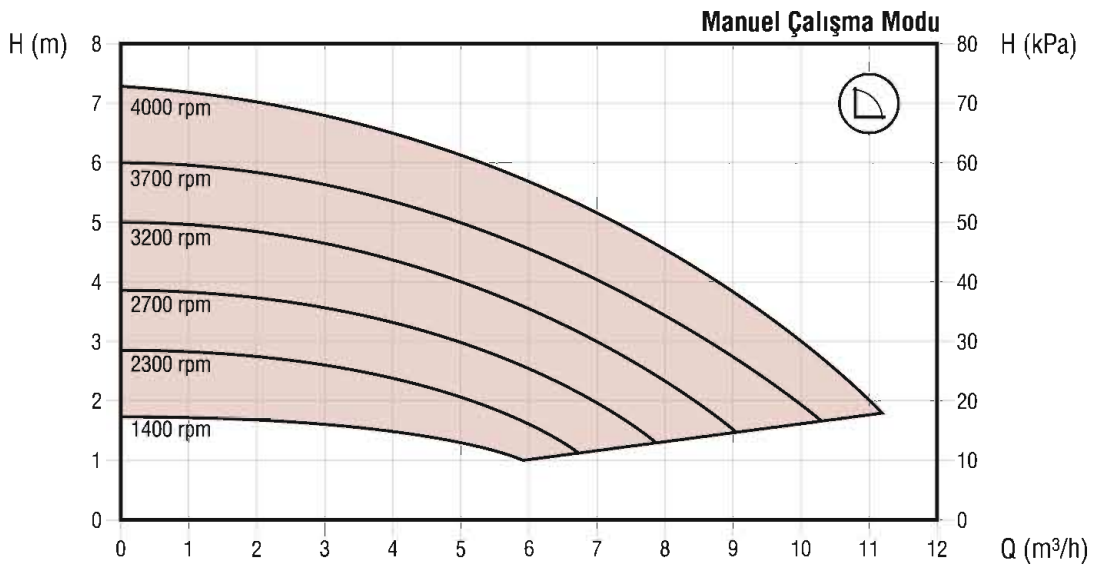
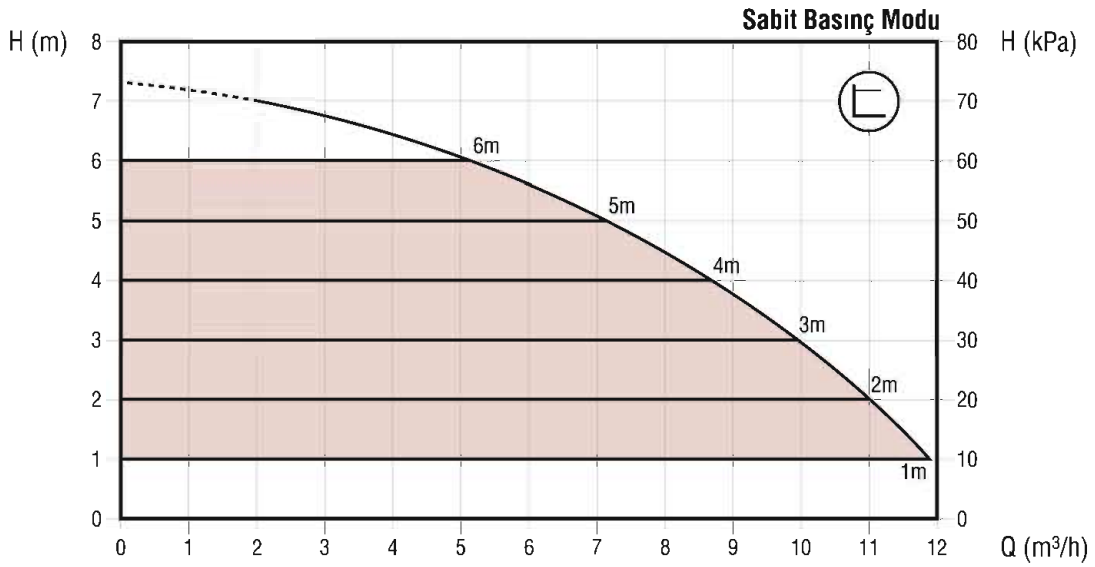
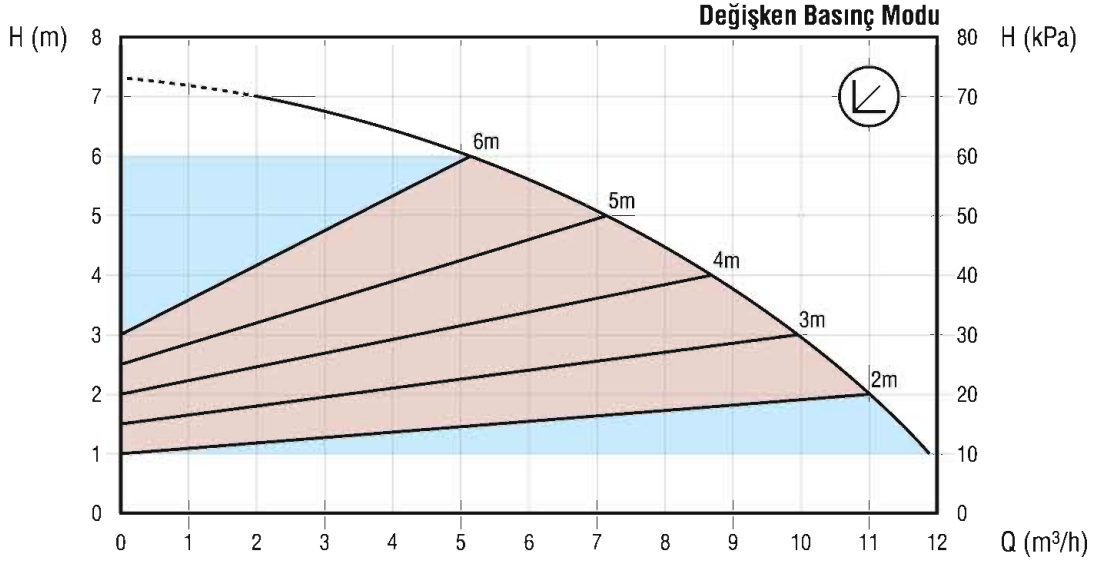
Elektriksel Veriler

Motor Gücü	44 - 235 W
Nominal Akım	1.06 A
Motor Devri (Maksimum)	4000 (rpm)
Enerji Verim Endeksi	EEL ≤ 0.23 Bölüm : 2
İzolasyon Sınıfı	F
Koruma Seviyesi	IP 44
Ses Seviyesi	52 dB
Uygulanan Gerilim	1~230V AC ±%10 50/60 Hz
Bağıl Nem	%90
Motor Ekseni	Yatay (Yere paralel)
Motor Koruma	Entegre
Ağırlık	10 kg





PERFORMANS EĞRİSİ





ASTRA GOLD 40/100-250 F



Yapısal Özellikler

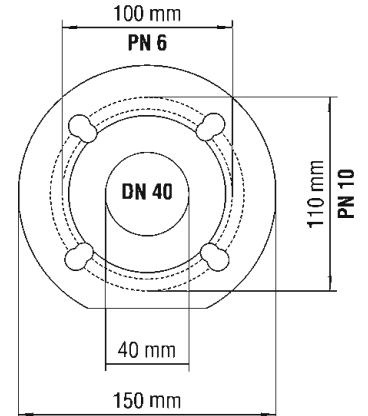
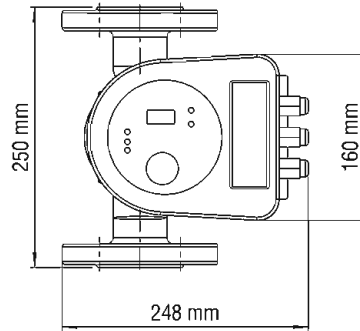
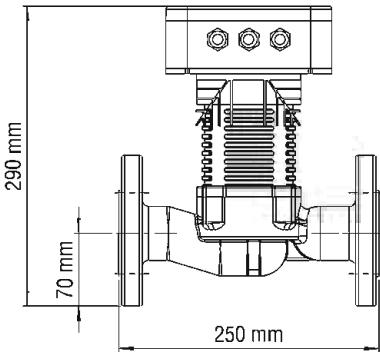
Pompa Gövdesi	GG 25 Döküm
Pompa Şaft	Paslanmaz Çelik
Yataklama	Grafit
Motor Gövdesi	Alüminyum
Rotor Gömleği	Paslanmaz Çelik
Fan (Çark)	PPO (Elyaf takviyeli)
Mıknatıslar	Özel Tasarım

Teknik / Kapasite Verileri

Flaş Bağlantı Çapı	DN 40
Montaj Yüksekliği	250 mm
İşletme Basınç Sınıfı	PN 6-10
Kapasite (Debi)	13 m ³ /h
Basma Yüksekliği	8.5 mss
Sistem Basıncı	10 Bar
Akışkan Sıcaklığı	+2 °C / +110 °C
Ortam Sıcaklığı	0 °C / +40 °C

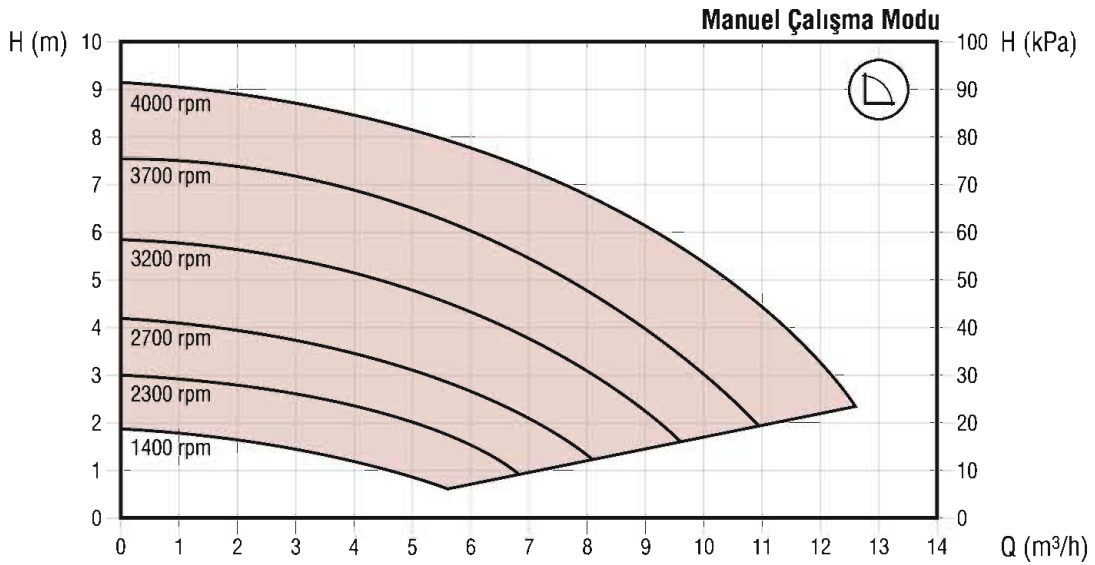
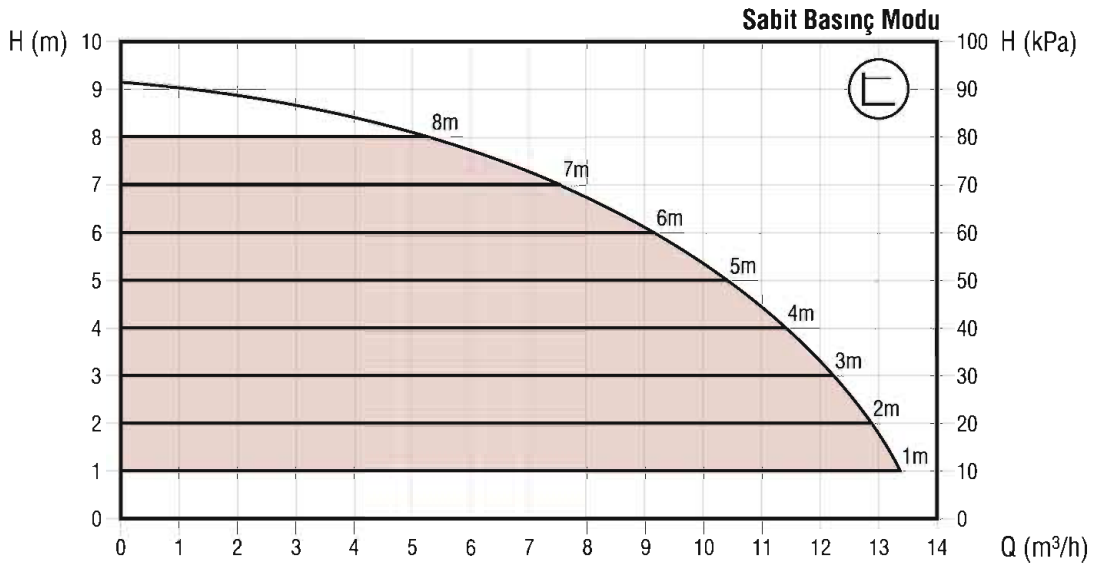
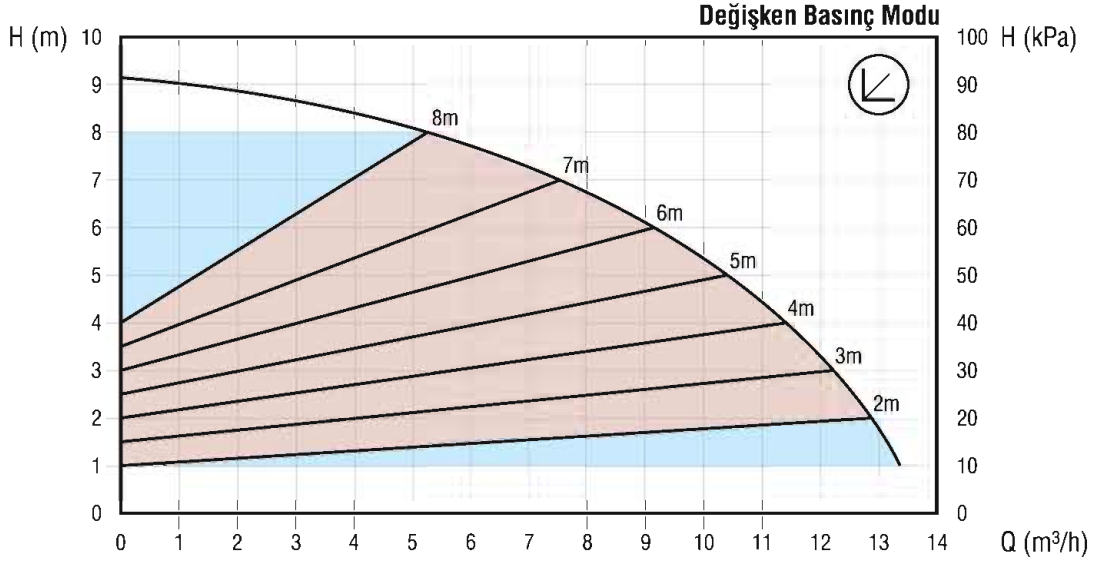
Elektriksel Veriler

Motor Gücü	44 - 310 W
Nominal Akım	1.35 A
Motor Devri (Maksimum)	4000 (rpm)
Enerji Verim Endeksi	EEL ≤ 0.23 Bölüm : 2
İzolasyon Sınıfı	F
Koruma Seviyesi	IP 44
Ses Seviyesi	54 dB
Uygulanan Gerilim	1~230V AC ±%10 50/60 Hz
Bağıl Nem	%90
Motor Ekseni	Yatay (Yere paralel)
Motor Koruma	Entegre
Ağırlık	10 kg





PERFORMANS EĞRİSİ





ASTRA GOLD 40/110-250 F



Teknik / Kapasite Verileri

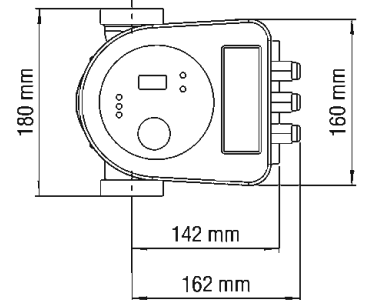
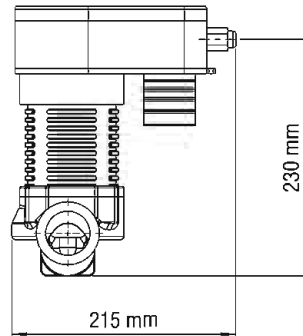
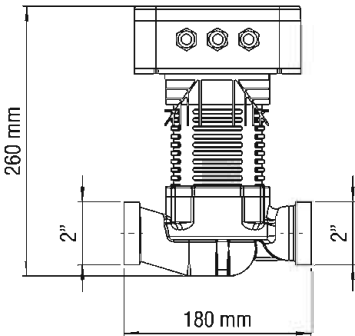
Flanş Bağlantı Çapı	DN 40
Montaj Yüksekliği	250 mm
İşletme Basınç Sınıfı	PN 10
Kapasite (Debi)	15 m ³ /h
Basma Yüksekliği	11 mss
Sistem Basıncı	10 Bar
Akışkan Sıcaklığı	+2 °C / +110 °C
Ortam Sıcaklığı	0 °C / +40 °C

Elektriksel Veriler

Motor Gücü	15 - 310 W
Nominal Akım	1.06 A
Motor Devri (Maksimum)	4000 (rpm)
Enerji Verim Endeksi	EEl ≤ 0.23 Bölüm : 2
İzolasyon Sınıfı	F
Koruma Seviyesi	IP 44
Ses Seviyesi	52 dB
Uygulanan Gerilim	1~230V AC ±%10 50/60 Hz
Bağıl Nem	%90
Motor Ekseni	Yatay (Yere paralel)
Motor Koruma	Entegre
Ağırlık	6.5 kg

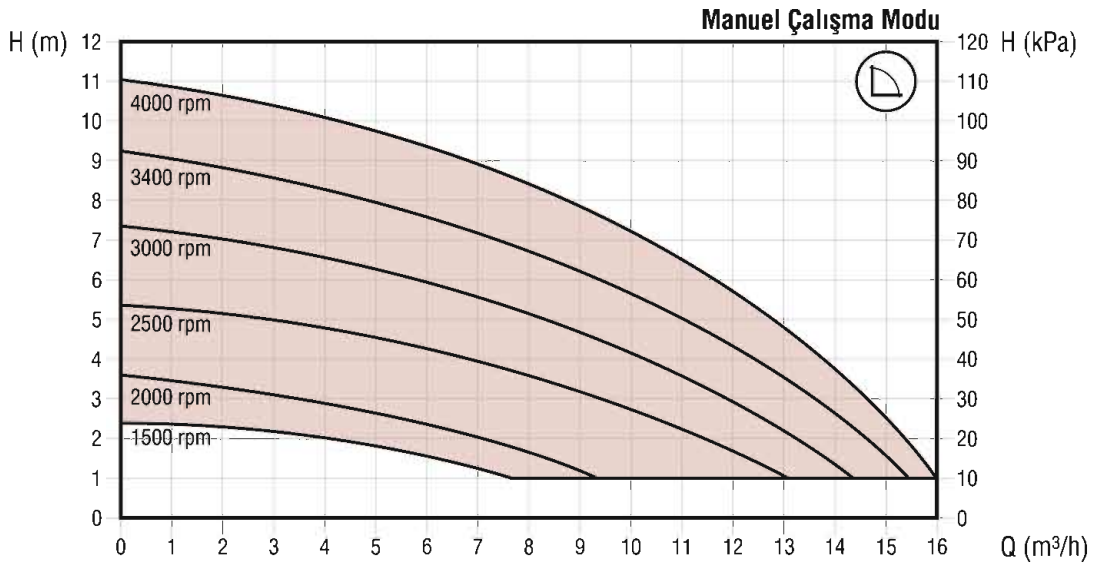
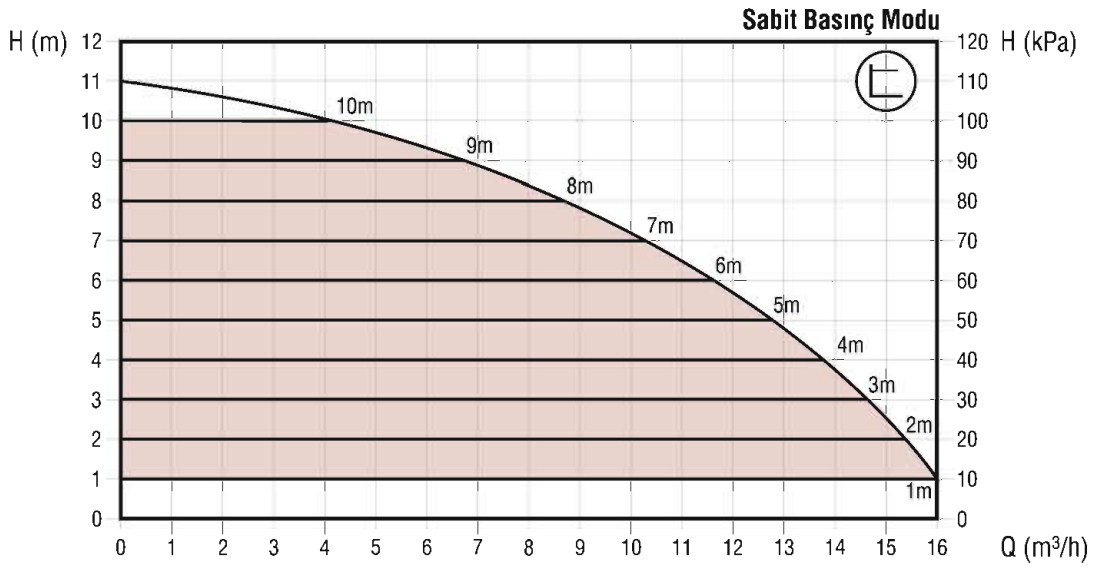
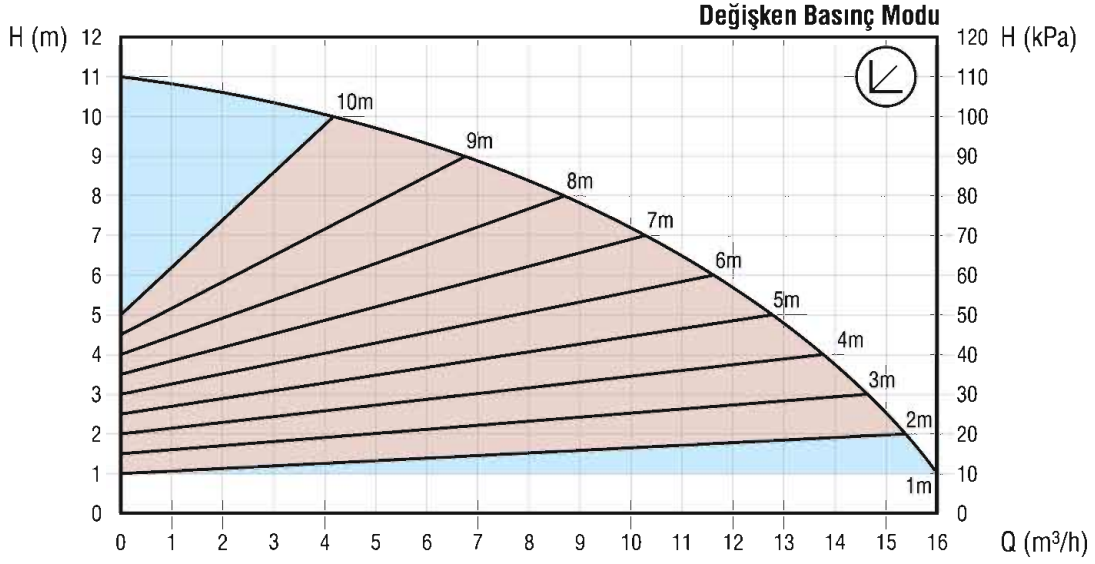
Yapısal Özellikler

Pompa Gövdesi	GG 25 Döküm
Pompa Şaft	Paslanmaz Çelik
Yataklama	Grafit
Motor Gövdesi	Alüminyum
Rotor Gömleği	Paslanmaz Çelik
Fan (Çark)	PPO (Elyaf takviyeli)
Mıknatıslar	Özel Tasarım





PERFORMANS EĞRİSİ





ASTRA GOLD 40/120-250 F



Yapısal Özellikler

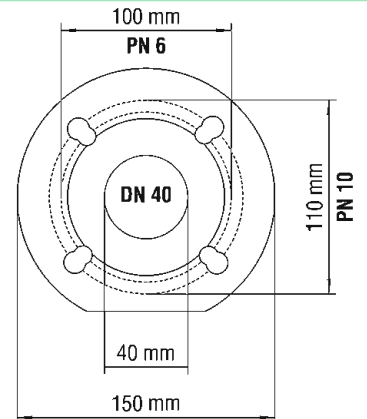
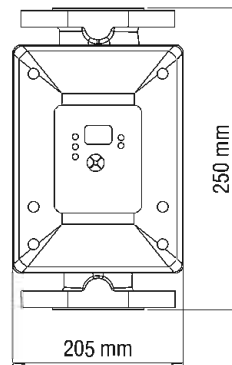
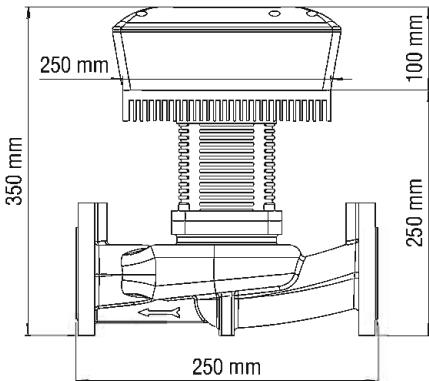
Pompa Gövdesi	GG 25 Döküm
Pompa Şaft	Paslanmaz Çelik
Yataklama	Grafit
Motor Gövdesi	Alüminyum
Rotor Gömleği	Paslanmaz Çelik
Fan (Çark)	PPO (Elyaf takviyeli)
Mıknatıslar	Özel Tasarım

Teknik / Kapasite Verileri

Flanş Bağlantı Çapı	DN 40
Montaj Yüksekliği	250 mm
İşletme Basınç Sınıfı	PN 6-10
Kapasite (Debi)	24 m ³ /h
Basma Yüksekliği	12 mss
Sistem Basıncı	10 Bar
Akışkan Sıcaklığı	+2 °C / +110 °C
Ortam Sıcaklığı	0 °C / +40 °C

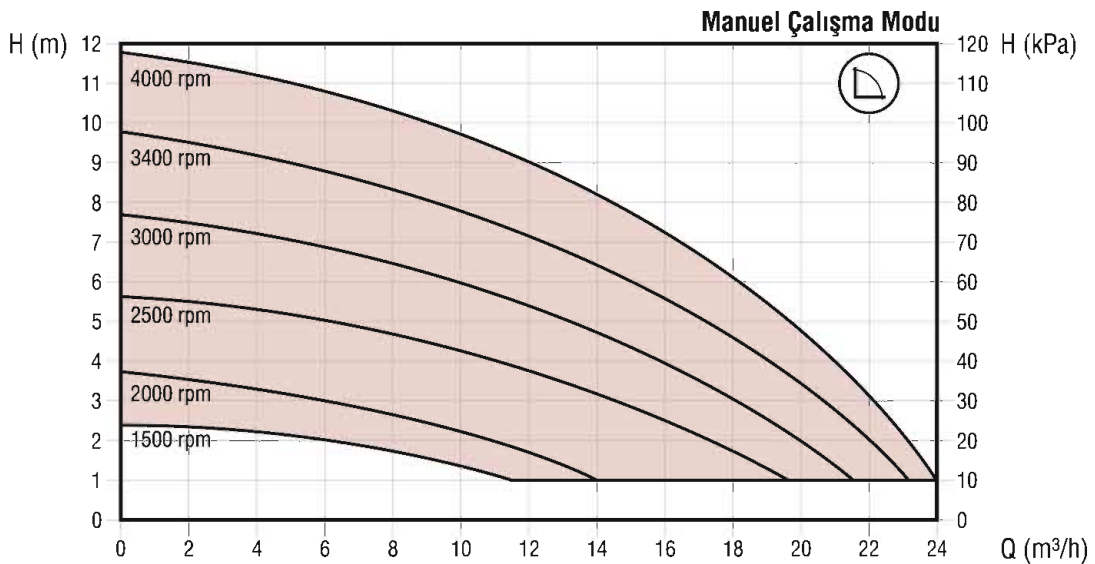
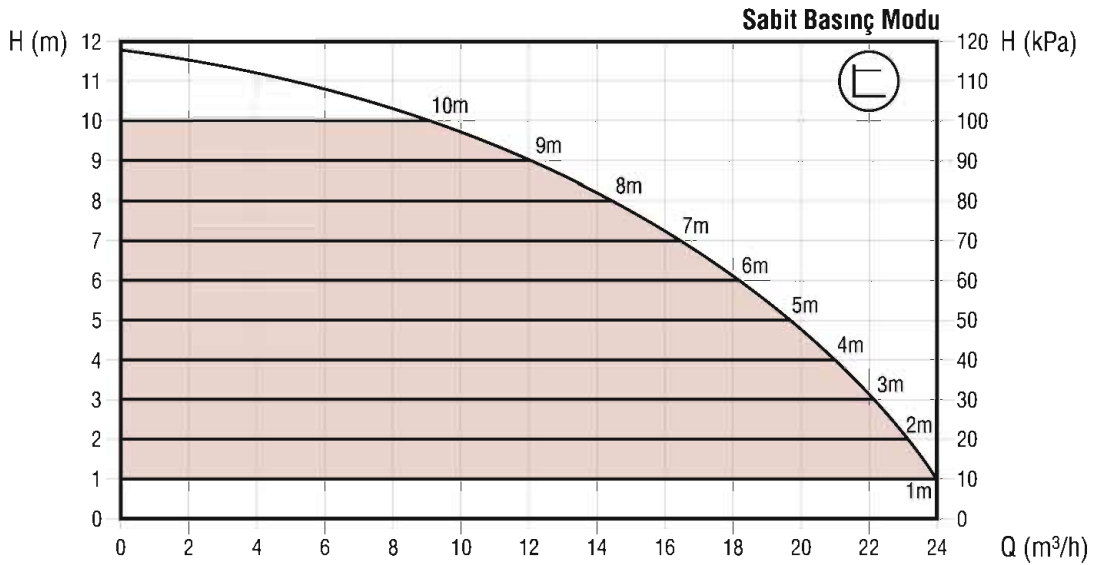
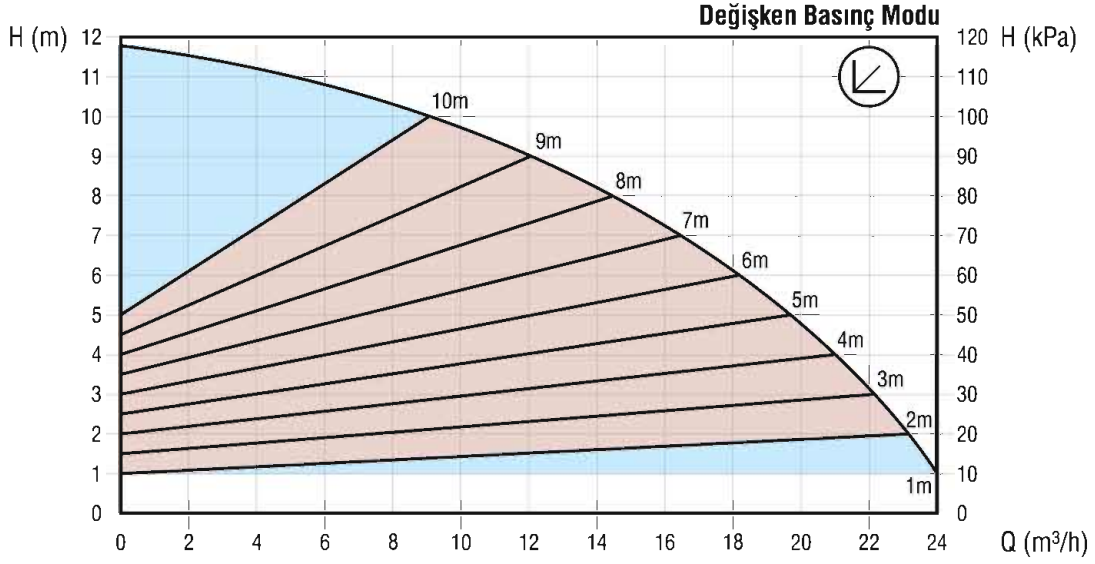
Elektriksel Veriler

Motor Gücü	30 - 470 W
Nominal Akım	2.10 A
Motor Devri (Maksimum)	4000 (rpm)
Enerji Verim Endeksi	EEl ≤ 0.23 Bölüm : 2
İzolasyon Sınıfı	F
Koruma Seviyesi	IP 44
Ses Seviyesi	56 dB
Uygulanan Gerilim	1~230V AC ±%10 50/60 Hz
Bağıl Nem	%90
Motor Ekseni	Yatay (Yere paralel)
Motor Koruma	Entegre
Ağırlık	18 kg





PERFORMANS EĞRİSİ





ASTRA GOLD 40/180-250 F



Yapısal Özellikler

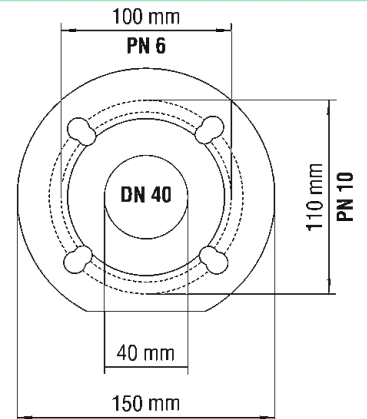
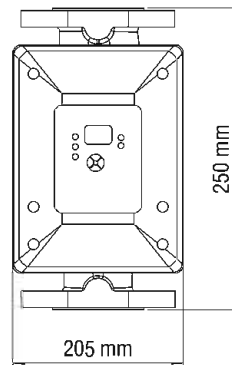
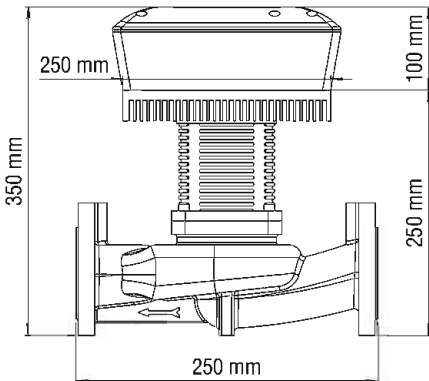
Pompa Gövdesi	GG 25 Döküm
Pompa Şaft	Paslanmaz Çelik
Yataklama	Grafit
Motor Gövdesi	Alüminyum
Rotor Gömleği	Paslanmaz Çelik
Fan (Çark)	PPO (Elyaf takviyeli)
Mıknatıslar	Özel Tasarım

Teknik / Kapasite Verileri

Flanş Bağlantı Çapı	DN 40
Montaj Yüksekliği	250 mm
İşletme Basınç Sınıfı	PN 6-10
Kapasite (Debi)	26 m ³ /h
Basma Yüksekliği	18 mss
Sistem Basıncı	10 Bar
Akışkan Sıcaklığı	+2 °C / +110 °C
Ortam Sıcaklığı	0 °C / +40 °C

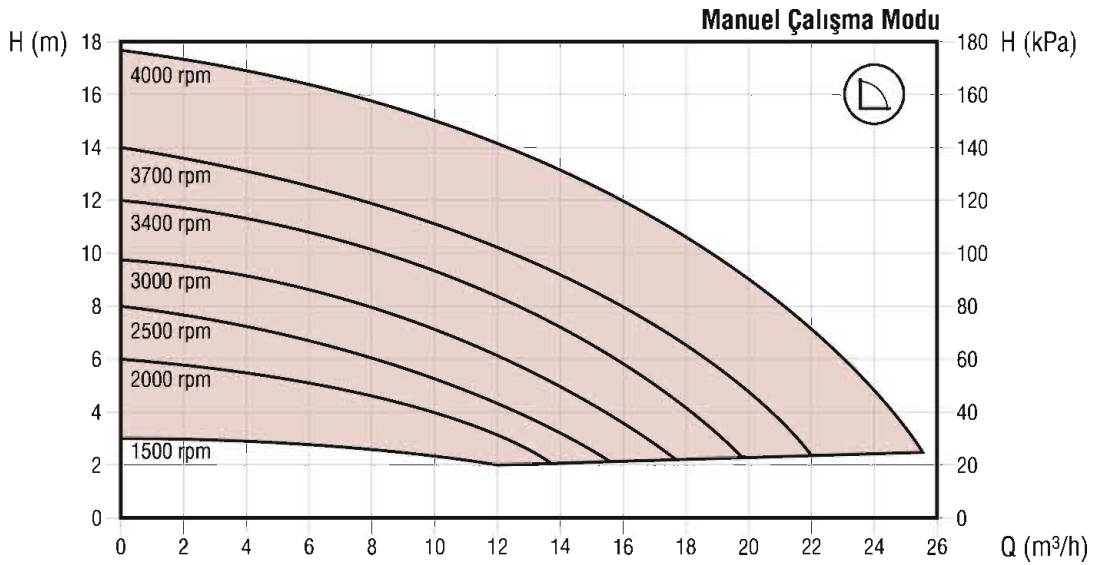
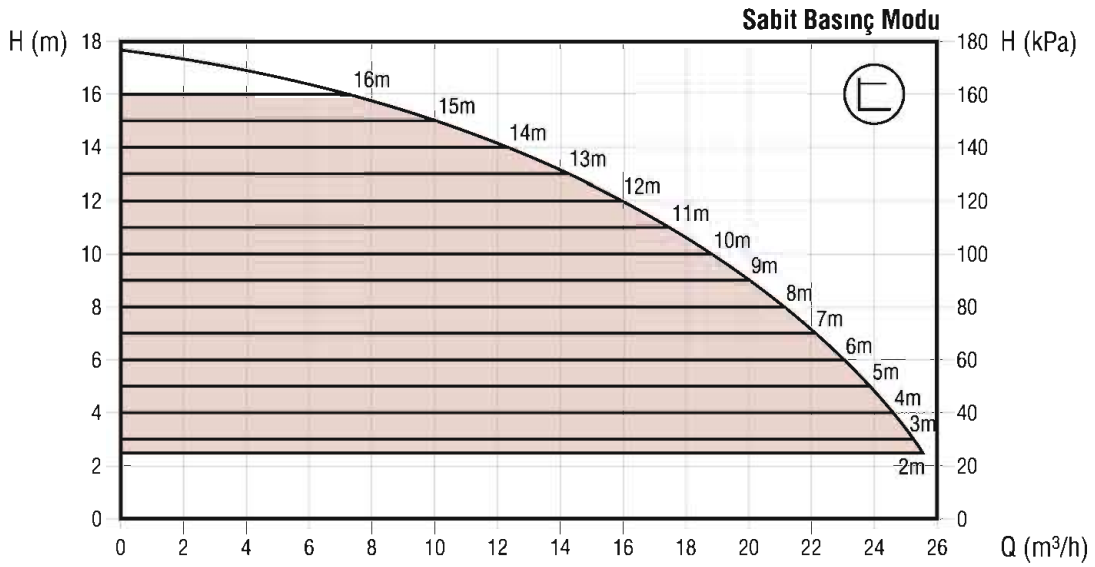
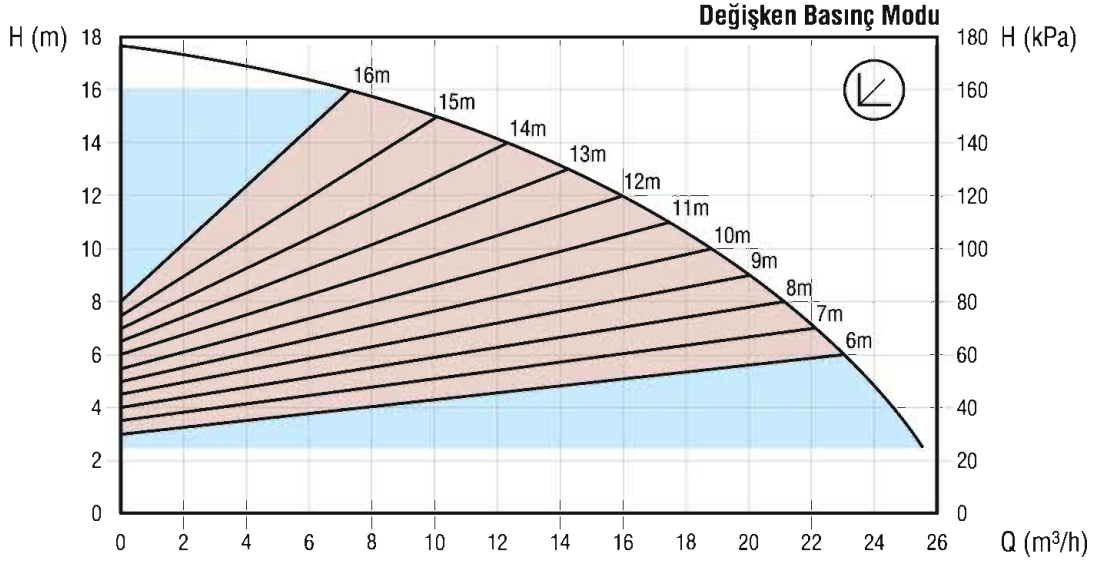
Elektriksel Veriler

Motor Gücü	30 - 720 W
Nominal Akım	3.25 A
Motor Devri (Maksimum)	4000 (rpm)
Enerji Verim Endeksi	EEl ≤ 0.23 Bölüm : 2
İzolasyon Sınıfı	F
Koruma Seviyesi	IP 44
Ses Seviyesi	56 dB
Uygulanan Gerilim	1~230V AC ±%10 50/60 Hz
Bağıl Nem	%90
Motor Ekseni	Yatay (Yere paralel)
Motor Koruma	Entegre
Ağırlık	19 kg





PERFORMANS EĞRİSİ





ASTRA GOLD 50/80-280 F

Teknik / Kapasite Verileri

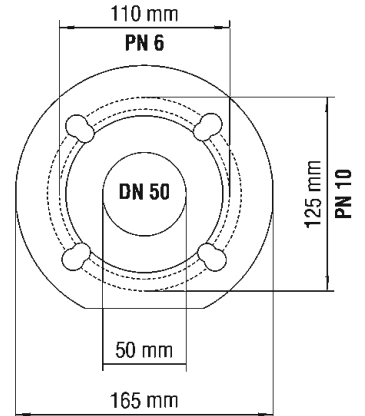
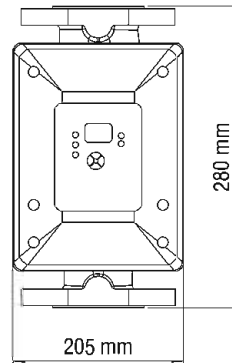
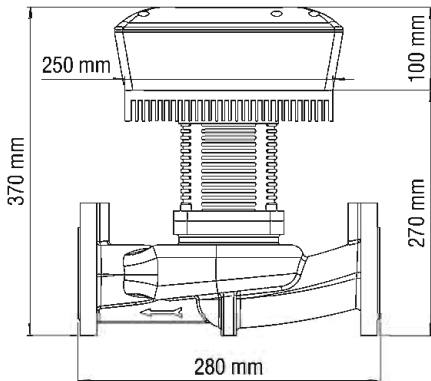
Flaş Bağlantı Çapı	DN 50
Montaj Yüksekliği	280 mm
İşletme Basınç Sınıfı	PN 6-10
Kapasite (Debi)	28 m ³ /h
Basma Yüksekliği	8 mss
Sistem Basıncı	10 Bar
Akışkan Sıcaklığı	+2 °C / +110 °C
Ortam Sıcaklığı	0 °C / +40 °C

Elektriksel Veriler

Motor Gücü	30 - 410 W
Nominal Akım	1.90 A
Motor Devri (Maksimum)	4000 (rpm)
Enerji Verim Endeksi	EEL ≤ 0.23 Bölüm : 2
İzolasyon Sınıfı	F
Koruma Seviyesi	IP 44
Ses Seviyesi	52 dB
Uygulanan Gerilim	1~230V AC ±%10 50/60 Hz
Bağıl Nem	%90
Motor Eksen	Yatay (Yere paralel)
Motor Koruma	Entegre
Ağırlık	21 kg

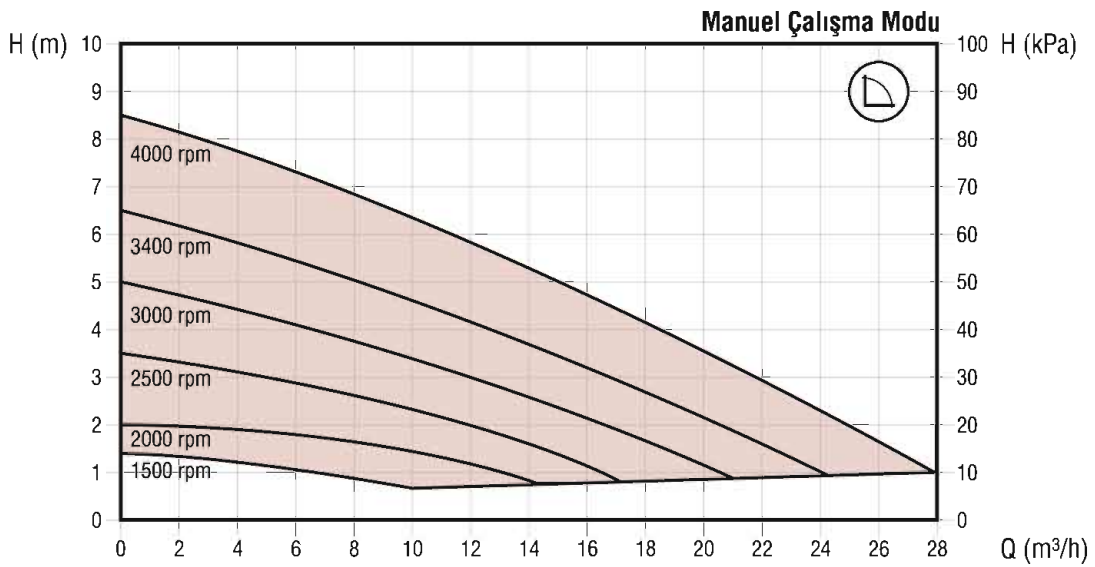
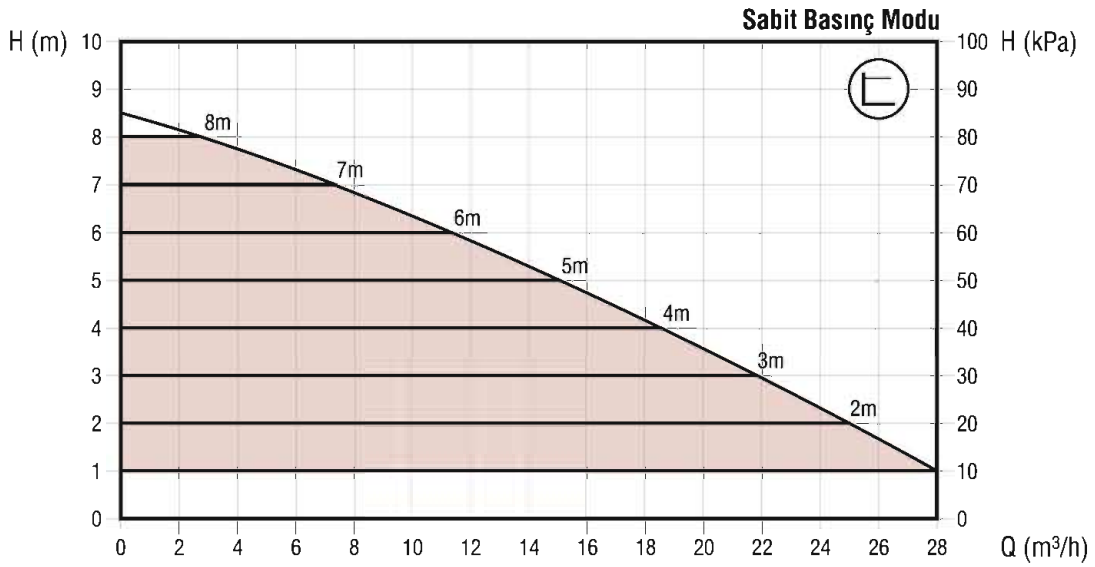
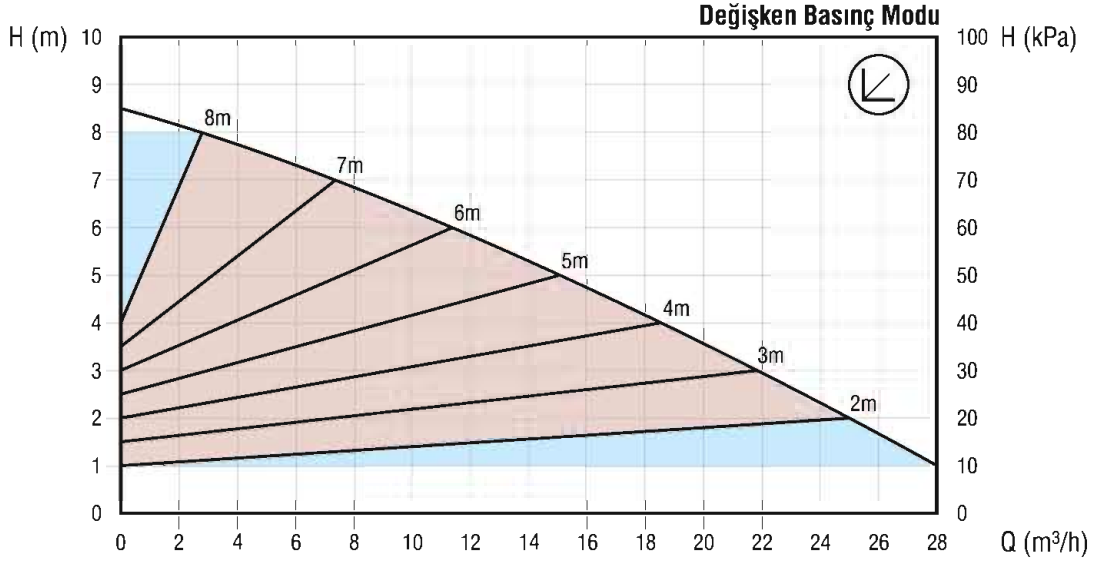
Yapısal Özellikler

Pompa Gövdesi	GG 25 Döküm
Pompa Şaft	Paslanmaz Çelik
Yataklama	Grafit
Motor Gövdesi	Alüminyum
Rotor Gömleği	Paslanmaz Çelik
Fan (Çark)	PPO (Elyaf takviyeli)
Mıknatıslar	Özel Tasarım





PERFORMANS EĞRİSİ





ASTRA GOLD 50/120-280 F

Teknik / Kapasite Verileri

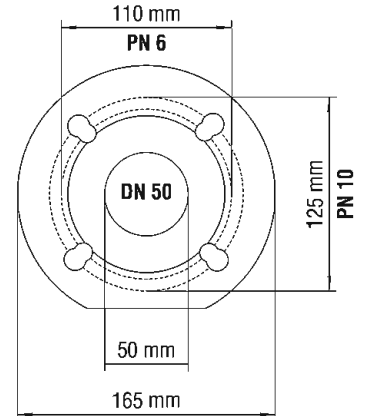
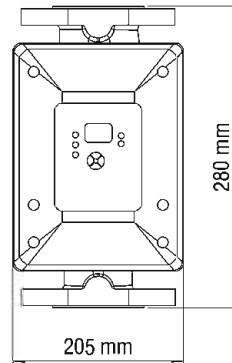
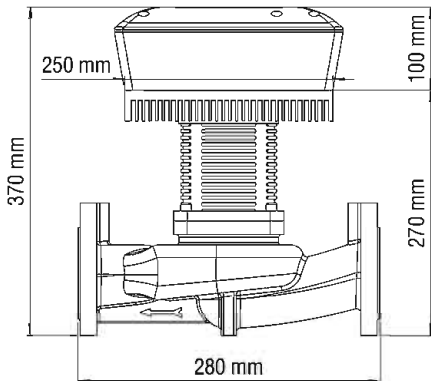
Flaş Bağlantı Çapı	DN 50
Montaj Yüksekliği	280 mm
İşletme Basınç Sınıfı	PN 6-10
Kapasite (Debi)	30 m ³ /h
Basma Yüksekliği	12 mss
Sistem Basıncı	10 Bar
Akışkan Sıcaklığı	+2 °C / +110 °C
Ortam Sıcaklığı	0 °C / +40 °C

Elektriksel Veriler

Motor Gücü	30 - 520 W
Nominal Akım	2.40 A
Motor Devri (Maksimum)	4000 (rpm)
Enerji Verim Endeksi	EEL ≤ 0.23 Bölüm : 2
İzolasyon Sınıfı	F
Koruma Seviyesi	IP 44
Ses Seviyesi	52 dB
Uygulanan Gerilim	1~230V AC ±%10 50/60 Hz
Bağıl Nem	%90
Motor Eksen	Yatay (Yere paralel)
Motor Koruma	Entegre
Ağırlık	21 kg

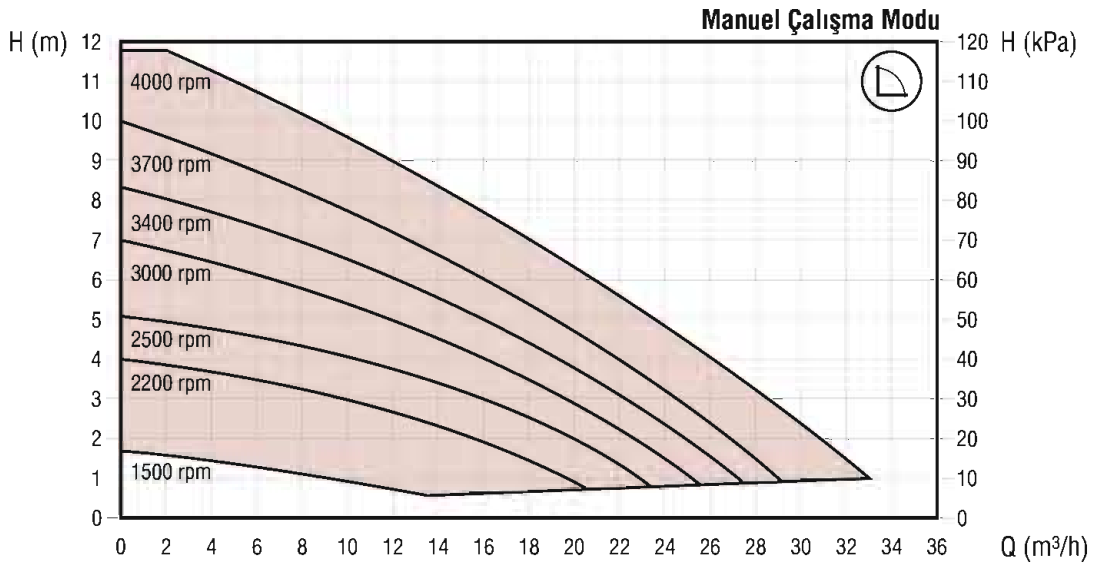
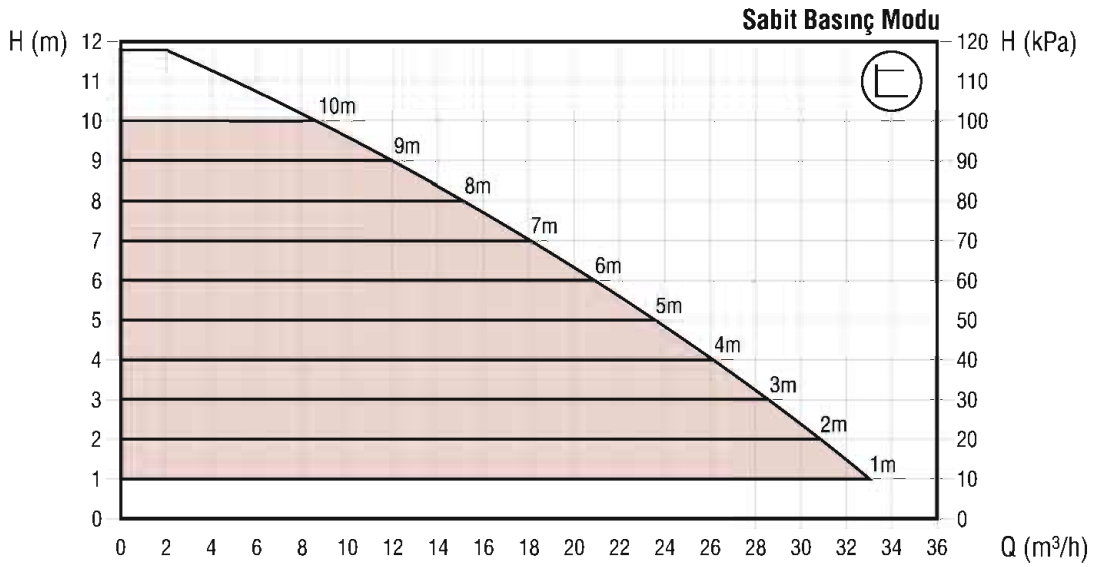
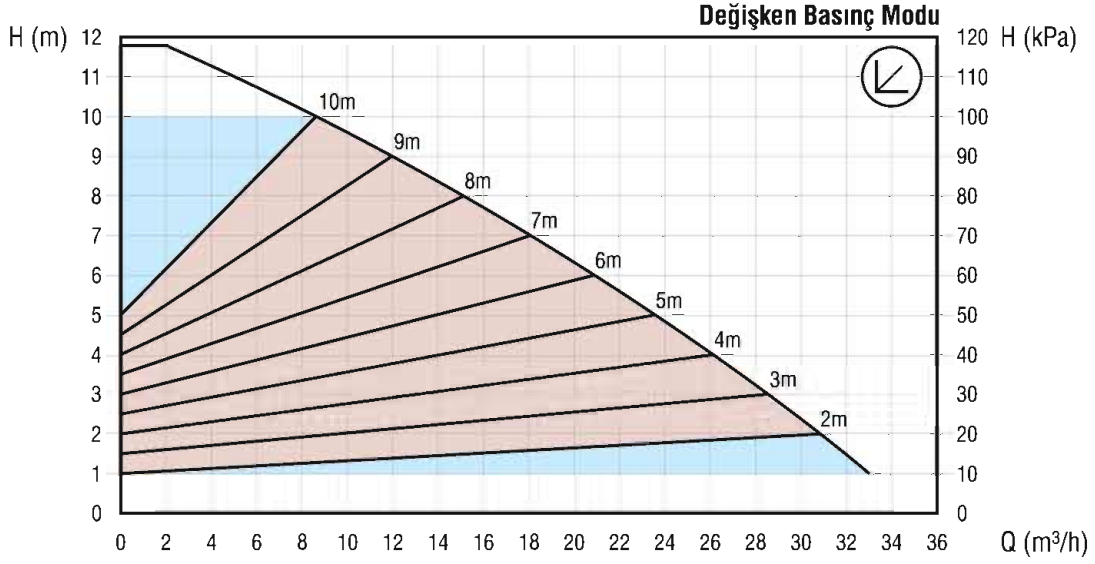
Yapısal Özellikler

Pompa Gövdesi	GG 25 Döküm
Pompa Şaft	Paslanmaz Çelik
Yataklama	Grafit
Motor Gövdesi	Alüminyum
Rotor Gömleği	Paslanmaz Çelik
Fan (Çark)	PPO (Elyaf takviyeli)
Mıknatıslar	Özel Tasarım





PERFORMANS EĞRİSİ





ASTRA GOLD 50/180-280 F

Teknik / Kapasite Verileri

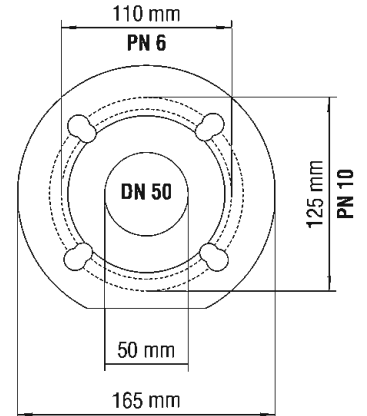
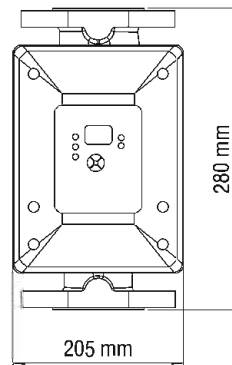
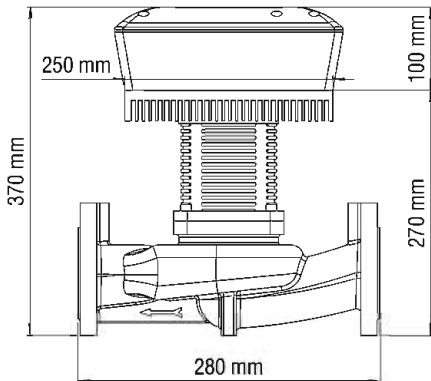
Flaş Bağlantı Çapı	DN 50
Montaj Yüksekliği	280 mm
İşletme Basınç Sınıfı	PN 6-10
Kapasite (Debi)	33 m ³ /h
Basma Yüksekliği	17 mss
Sistem Basıncı	10 Bar
Akışkan Sıcaklığı	+2 °C / +110 °C
Ortam Sıcaklığı	0 °C / +40 °C

Elektriksel Veriler

Motor Gücü	30 - 770 W
Nominal Akım	3.40 A
Motor Devri (Maksimum)	4000 (rpm)
Enerji Verim Endeksi	EEL ≤ 0.23 Bölüm : 2
İzolasyon Sınıfı	F
Koruma Seviyesi	IP 44
Ses Seviyesi	56 dB
Uygulanan Gerilim	1~230V AC ±%10 50/60 Hz
Bağıl Nem	%90
Motor Eksen	Yatay (Yere paralel)
Motor Koruma	Entegre
Ağırlık	22 kg

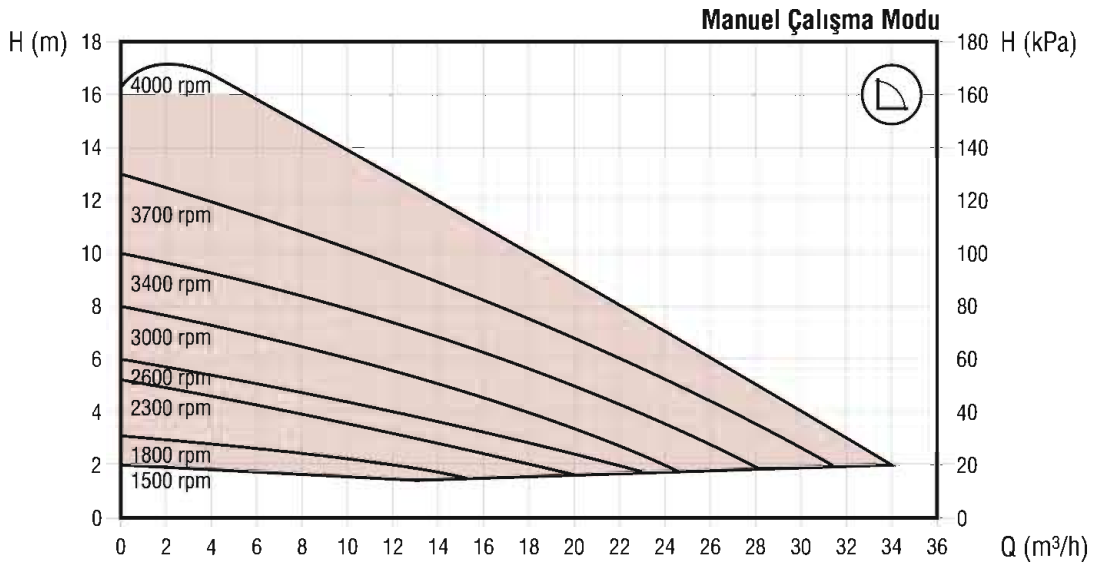
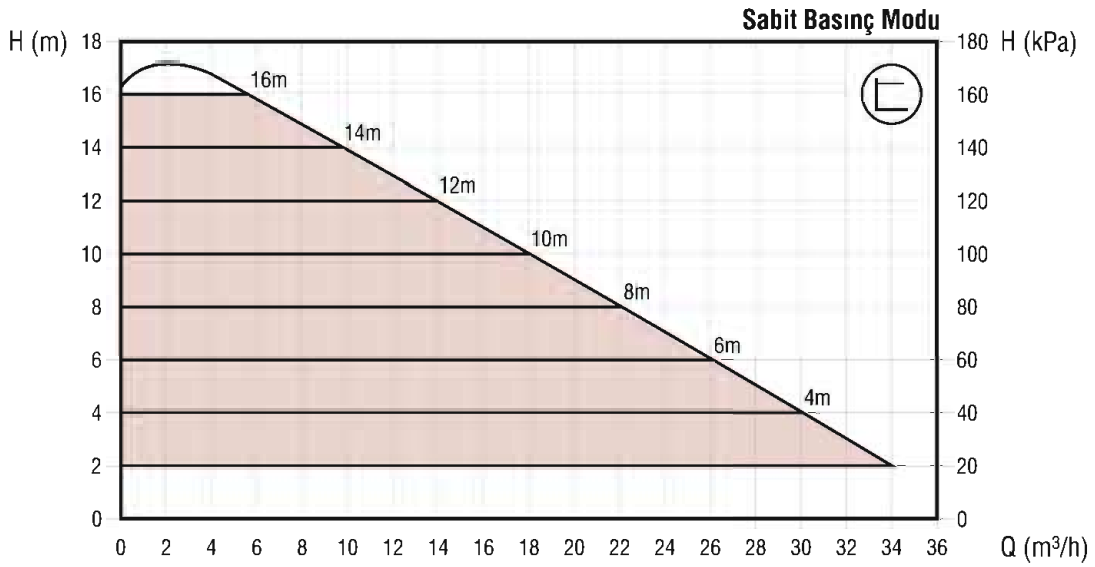
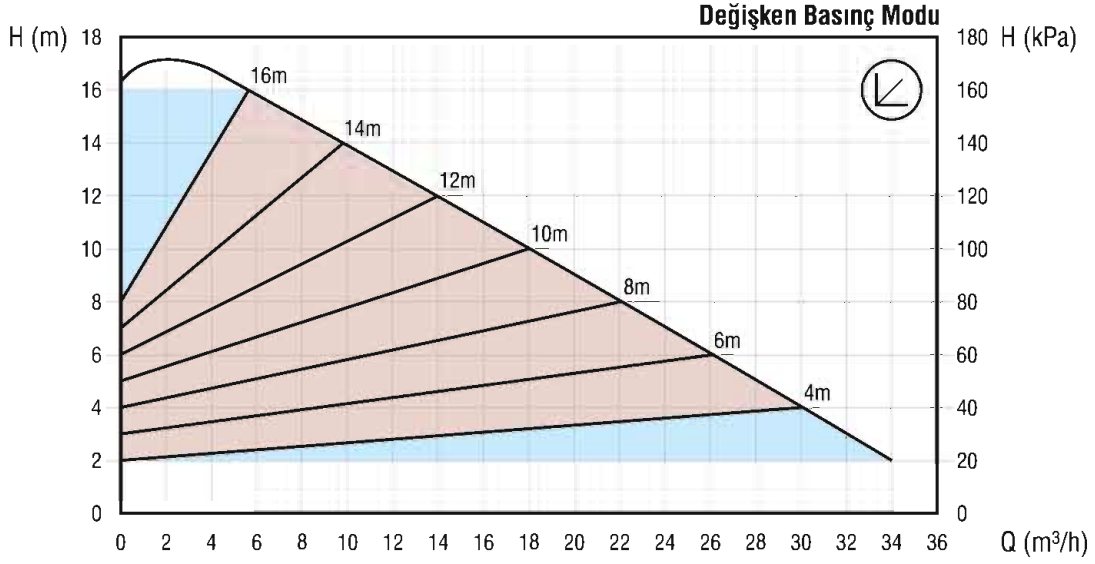
Yapısal Özellikler

Pompa Gövdesi	GG 25 Döküm
Pompa Şaft	Paslanmaz Çelik
Yataklama	Grafit
Motor Gövdesi	Alüminyum
Rotor Gömleği	Paslanmaz Çelik
Fan (Çark)	PPO (Elyaf takviyeli)
Mıknatıslar	Özel Tasarım





PERFORMANS EĞRİSİ





ASTRA GOLD 65/90-280 F

Teknik / Kapasite Verileri

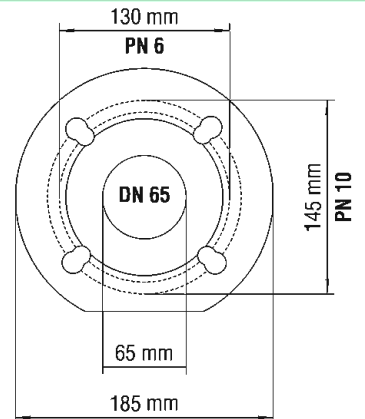
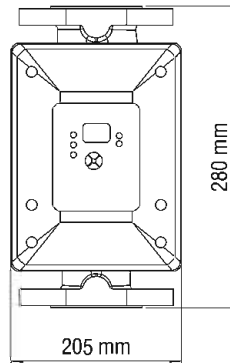
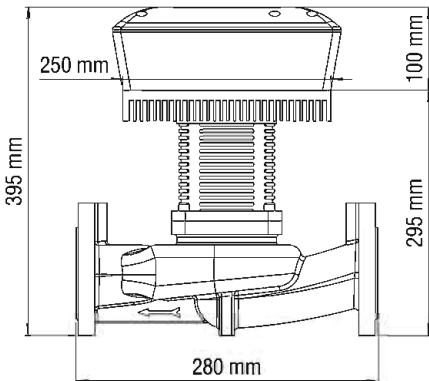
Flanş Bağlantı Çapı	DN 65
Montaj Yüksekliği	280 mm
İşletme Basınç Sınıfı	PN 6-10
Kapasite (Debi)	42 m ³ /h
Basma Yüksekliği	9 mss
Sistem Basıncı	10 Bar
Akışkan Sıcaklığı	+2 °C / +110 °C
Ortam Sıcaklığı	0 °C / +40 °C

Elektriksel Veriler

Motor Gücü	30 - 610 W
Nominal Akım	2.65 A
Motor Devri (Maksimum)	4000 (rpm)
Enerji Verim Endeksi	EEL ≤ 0.23 Bölüm : 2
İzolasyon Sınıfı	F
Koruma Seviyesi	IP 44
Ses Seviyesi	54 dB
Uygulanan Gerilim	1~230V AC ±%10 50/60 Hz
Bağıl Nem	%90
Motor Eksen	Yatay (Yere paralel)
Motor Koruma	Entegre
Ağırlık	23 kg

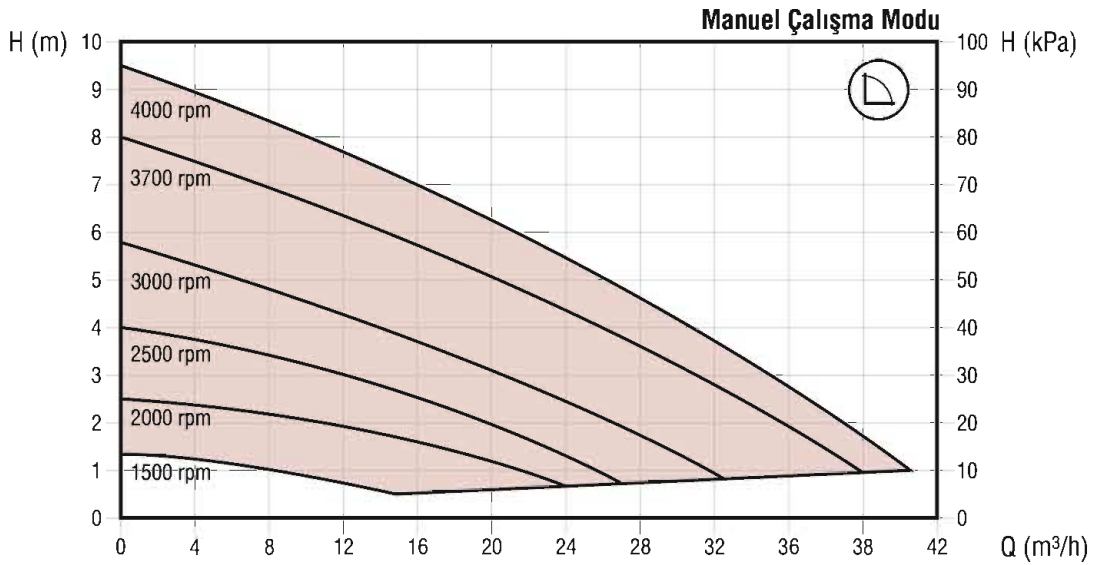
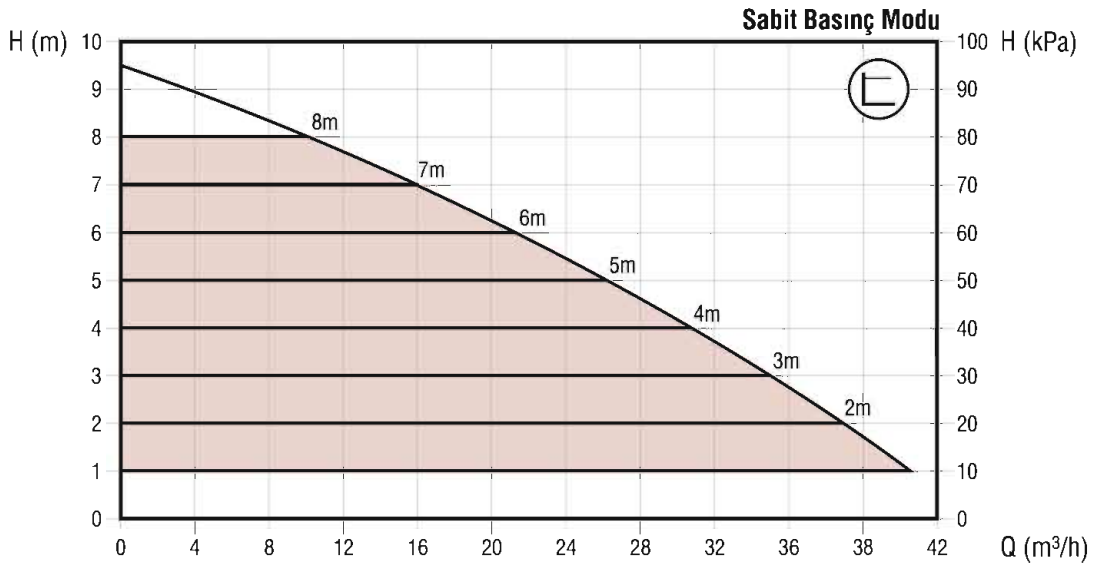
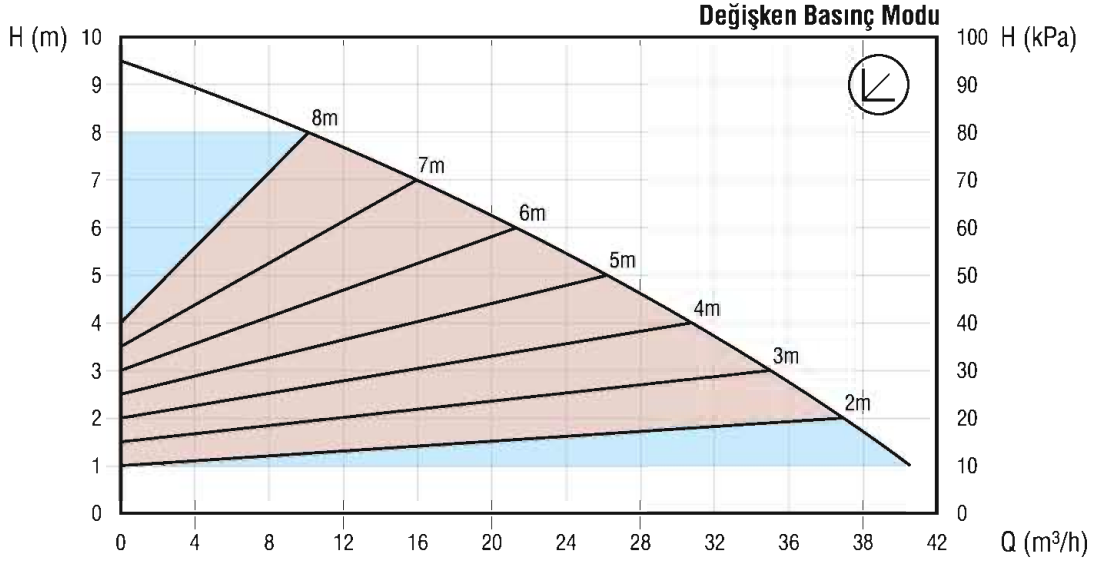
Yapısal Özellikler

Pompa Gövdesi	GG 25 Döküm
Pompa Şaft	Paslanmaz Çelik
Yataklama	Grafit
Motor Gövdesi	Alüminyum
Rotor Gömleği	Paslanmaz Çelik
Fan (Çark)	PPO (Elyaf takviyeli)
Mıknatıslar	Özel Tasarım





PERFORMANS EĞRİSİ





ASTRA GOLD 65/70-340 F



Yapısal Özellikler

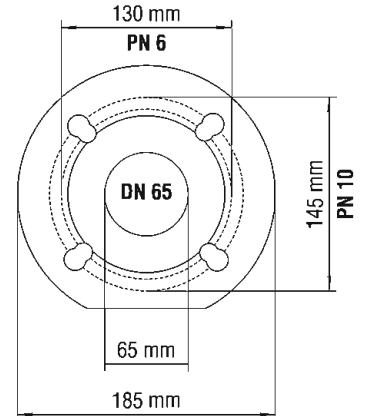
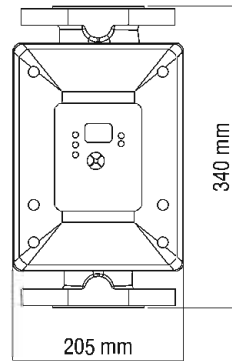
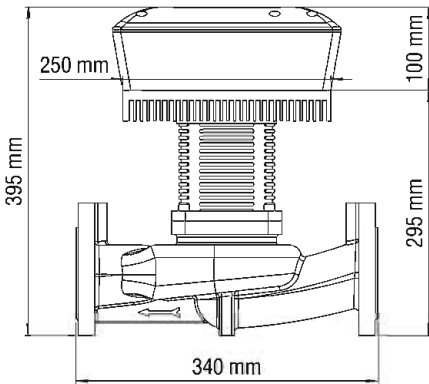
Pompa Gövdesi	GG 25 Döküm
Pompa Şaft	Paslanmaz Çelik
Yataklama	Grafit
Motor Gövdesi	Alüminyum
Rotor Gömleği	Paslanmaz Çelik
Fan (Çark)	PPO (Elyaf takviyeli)
Mıknatıslar	Özel Tasarım

Teknik / Kapasite Verileri

Flanş Bağlantı Çapı	DN 65
Montaj Yüksekliği	340 mm
İşletme Basınç Sınıfı	PN 6-10
Kapasite (Debi)	40 m ³ /h
Basma Yüksekliği	7.5 mss
Sistem Basıncı	10 Bar
Akışkan Sıcaklığı	+2 °C / +110 °C
Ortam Sıcaklığı	0 °C / +40 °C

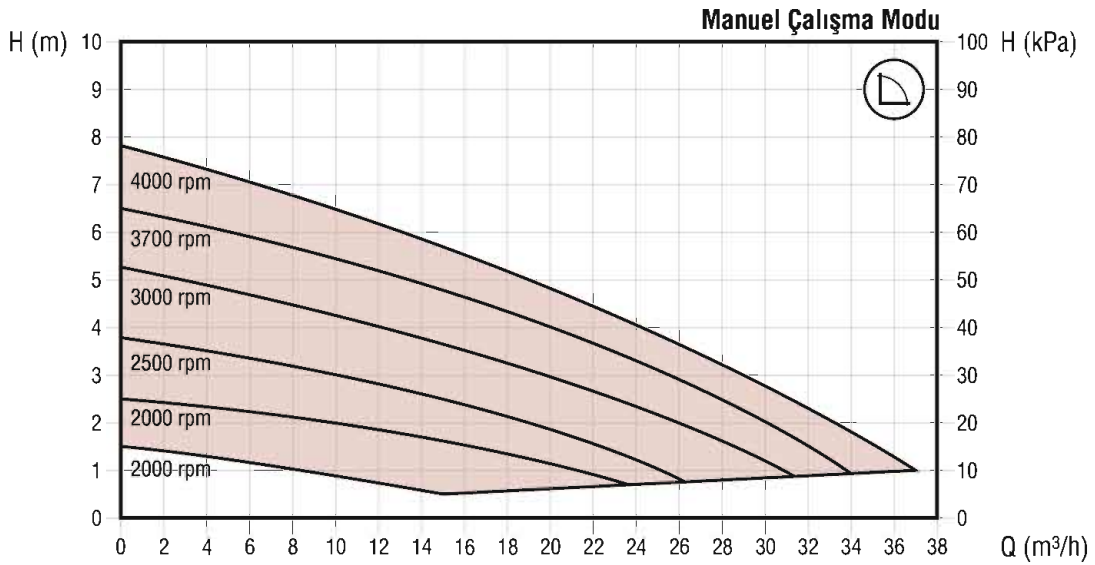
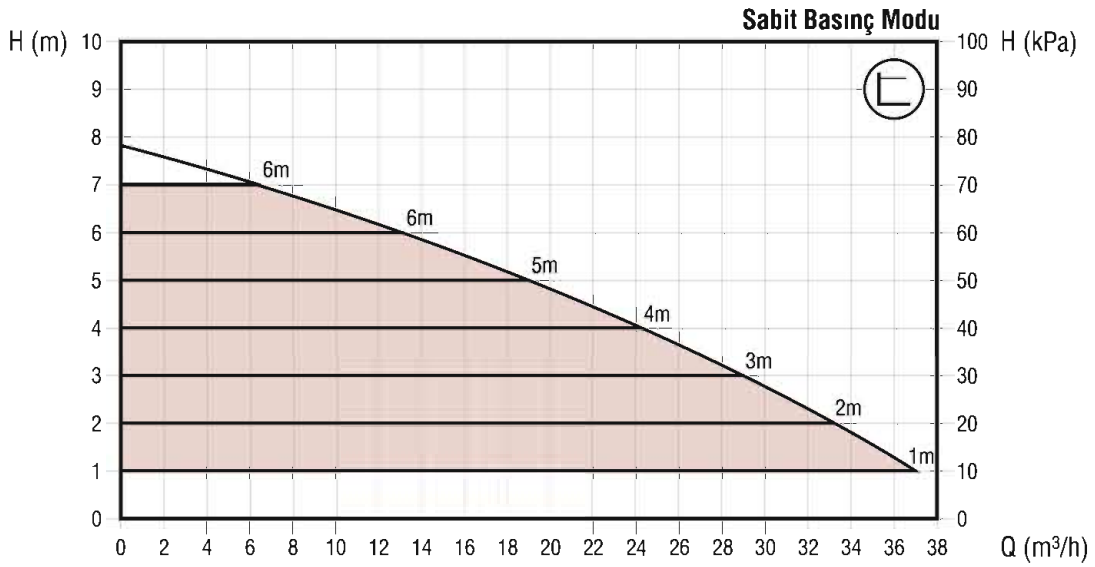
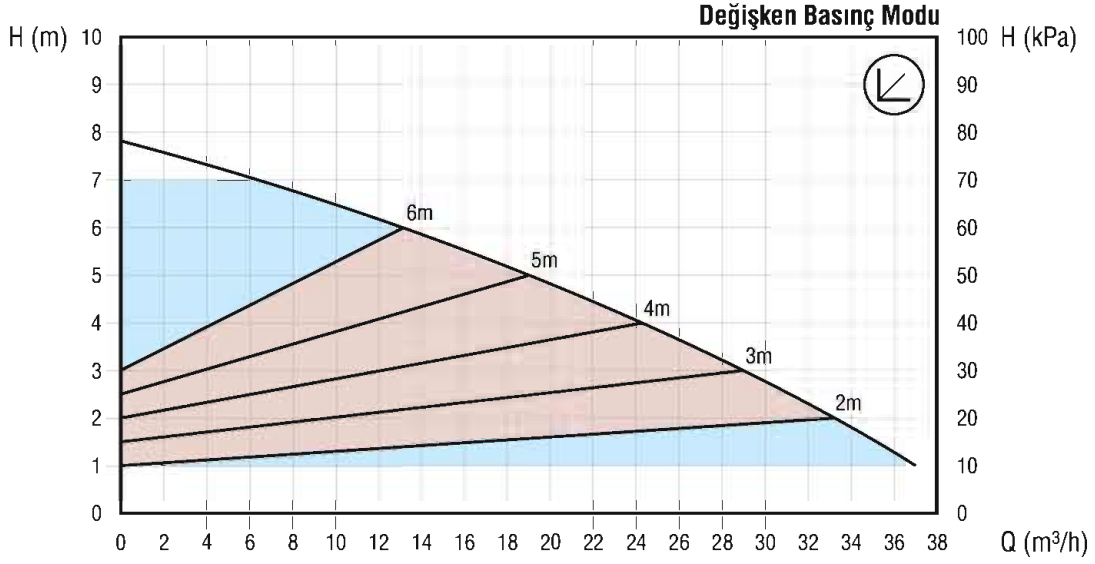
Elektriksel Veriler

Motor Gücü	30 - 480 W
Nominal Akım	2.15 A
Motor Devri (Maksimum)	4000 (rpm)
Enerji Verim Endeksi	EEL ≤ 0.23 Bölüm : 2
İzolasyon Sınıfı	F
Koruma Seviyesi	IP 44
Ses Seviyesi	54 dB
Uygulanan Gerilim	1~230V AC ±%10 50/60 Hz
Bağıl Nem	%90
Motor Eksen	Yatay (Yere paralel)
Motor Koruma	Entegre
Ağırlık	24 kg





PERFORMANS EĞRİSİ





ASTRA GOLD 65/120-340 F

Teknik / Kapasite Verileri

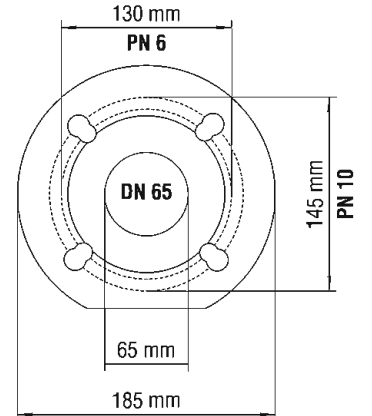
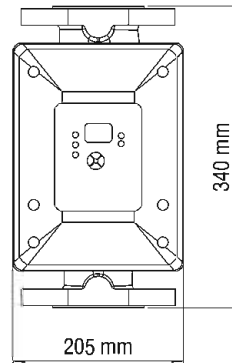
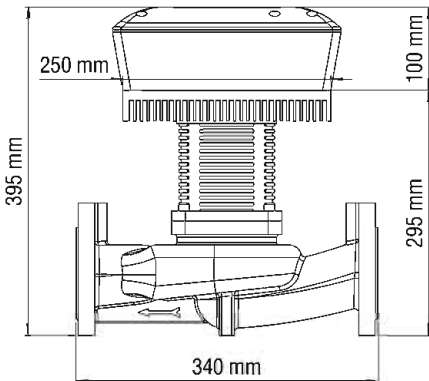
Flanş Bağlantı Çapı	DN 65
Montaj Yüksekliği	340 mm
İşletme Basınç Sınıfı	PN 6-10
Kapasite (Debi)	43 m ³ /h
Basma Yüksekliği	12 mss
Sistem Basıncı	10 Bar
Akışkan Sıcaklığı	+2 °C / +110 °C
Ortam Sıcaklığı	0 °C / +40 °C

Elektriksel Veriler

Motor Gücü	30 - 760 W
Nominal Akım	3.30 A
Motor Devri (Maksimum)	4000 (rpm)
Enerji Verim Endeksi	EEL ≤ 0.23 Bölüm : 2
İzolasyon Sınıfı	F
Koruma Seviyesi	IP 44
Ses Seviyesi	56 dB
Uygulanan Gerilim	1~230V AC ±%10 50/60 Hz
Bağıl Nem	%90
Motor Eksen	Yatay (Yere paralel)
Motor Koruma	Entegre
Ağırlık	26 kg

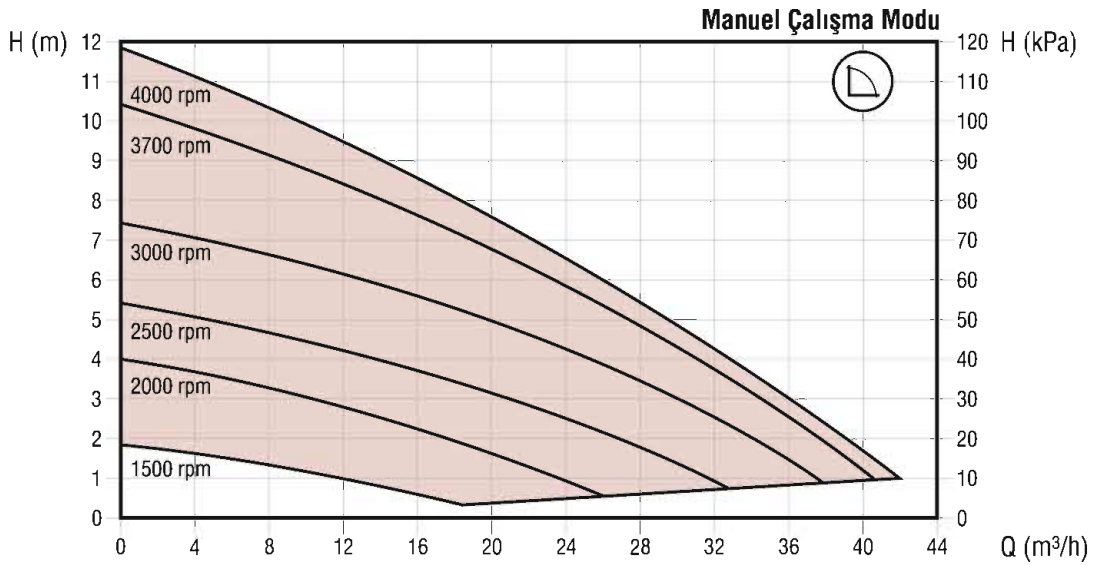
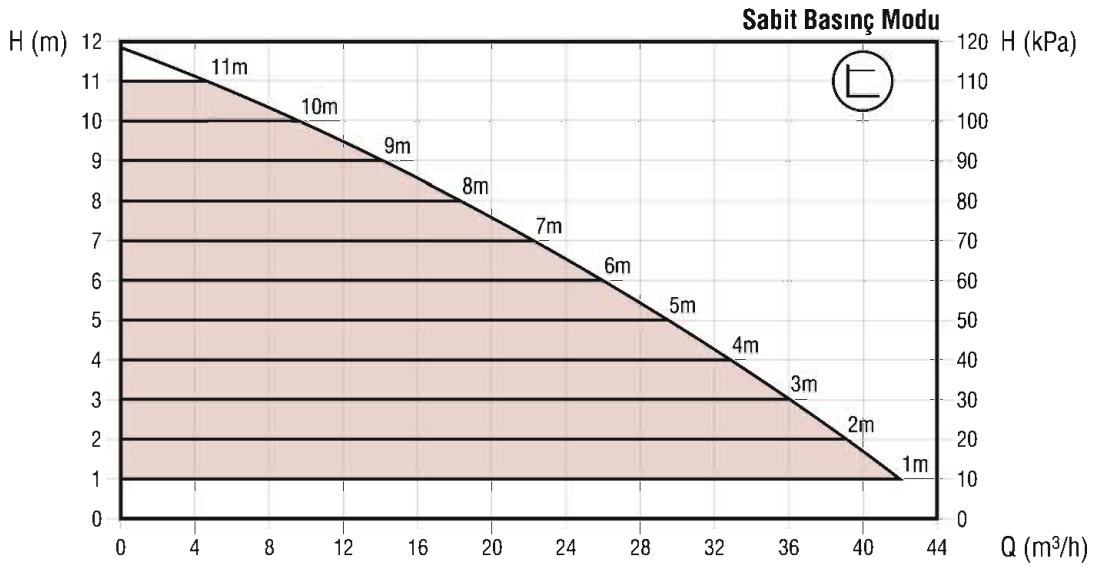
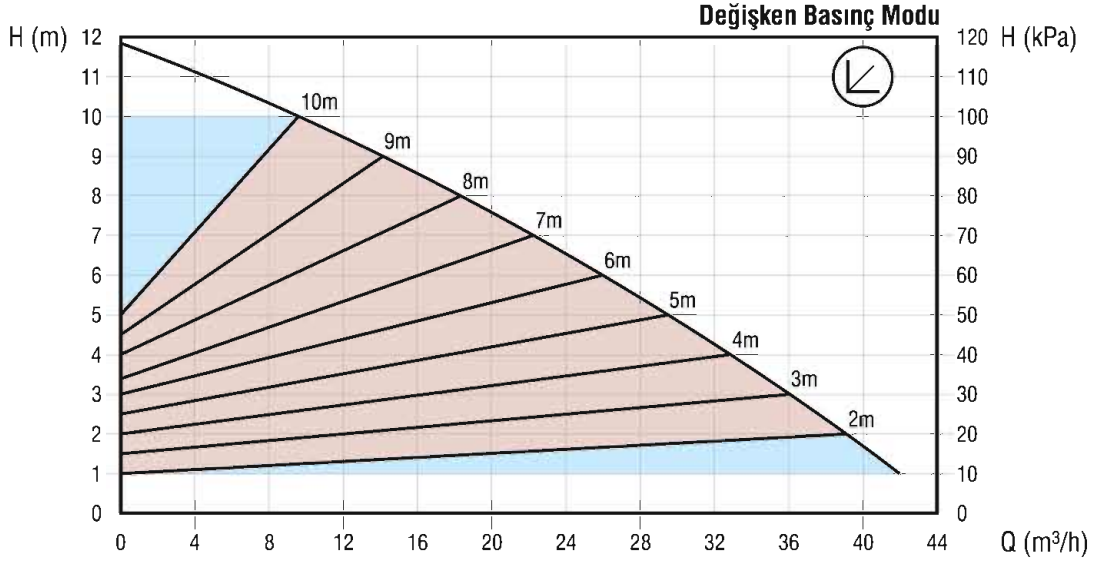
Yapısal Özellikler

Pompa Gövdesi	GG 25 Döküm
Pompa Şaft	Paslanmaz Çelik
Yataklama	Grafit
Motor Gövdesi	Alüminyum
Rotor Gömleği	Paslanmaz Çelik
Fan (Çark)	PPO (Elyaf takviyeli)
Mıknatıslar	Özel Tasarım





PERFORMANS EĞRİSİ





ASTRA GOLD 65/140-340 F

Teknik / Kapasite Verileri

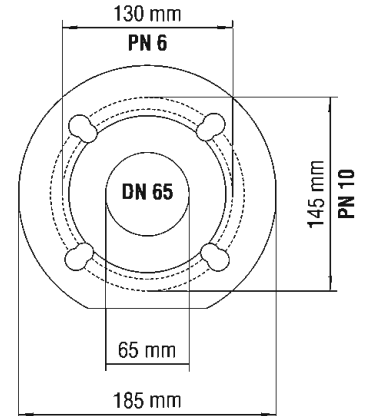
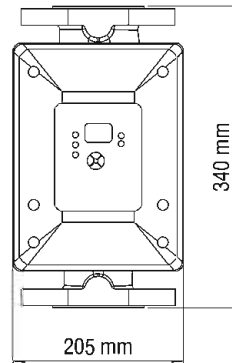
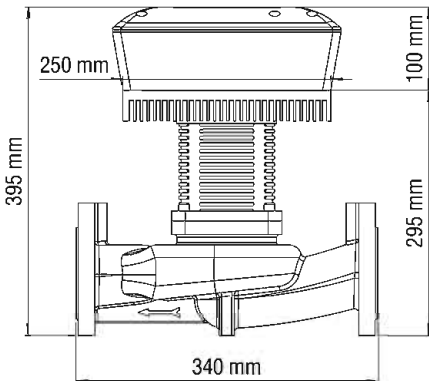
Flanş Bağlantı Çapı	DN 65
Montaj Yüksekliği	340 mm
İşletme Basınç Sınıfı	PN 6-10
Kapasite (Debi)	46 m ³ /h
Basma Yüksekliği	14 mss
Sistem Basıncı	10 Bar
Akışkan Sıcaklığı	+2 °C / +110 °C
Ortam Sıcaklığı	0 °C / +40 °C

Elektriksel Veriler

Motor Gücü	30 - 930 W
Nominal Akım	4.10 A
Motor Devri (Maksimum)	4000 (rpm)
Enerji Verim Endeksi	EEL ≤ 0.23 Bölüm : 2
İzolasyon Sınıfı	F
Koruma Seviyesi	IP 44
Ses Seviyesi	58 dB
Uygulanan Gerilim	1~230V AC ±%10 50/60 Hz
Bağıl Nem	%90
Motor Eksen	Yatay (Yere paralel)
Motor Koruma	Entegre
Ağırlık	28 kg

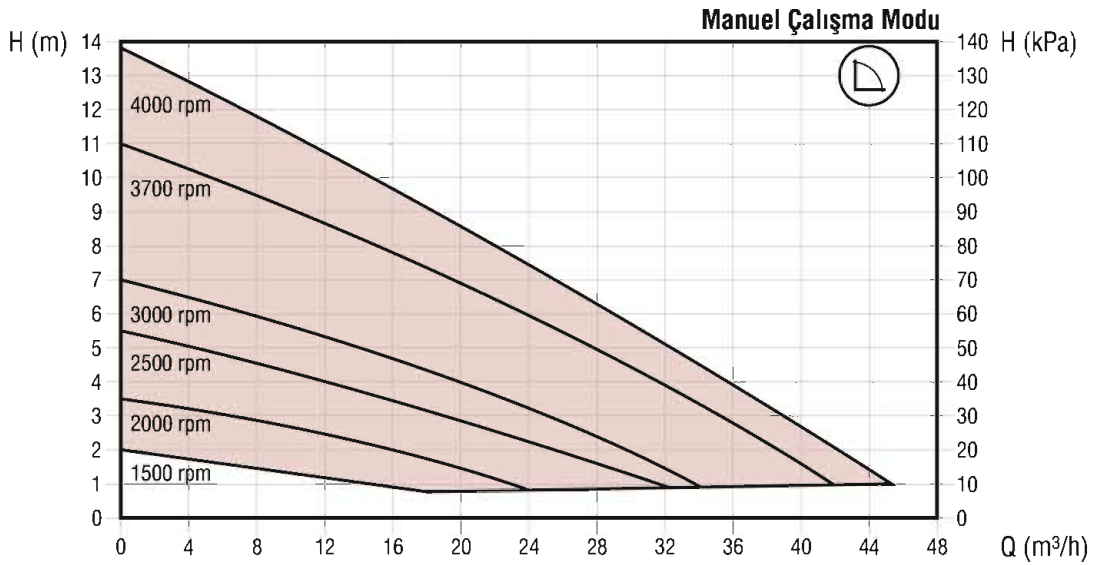
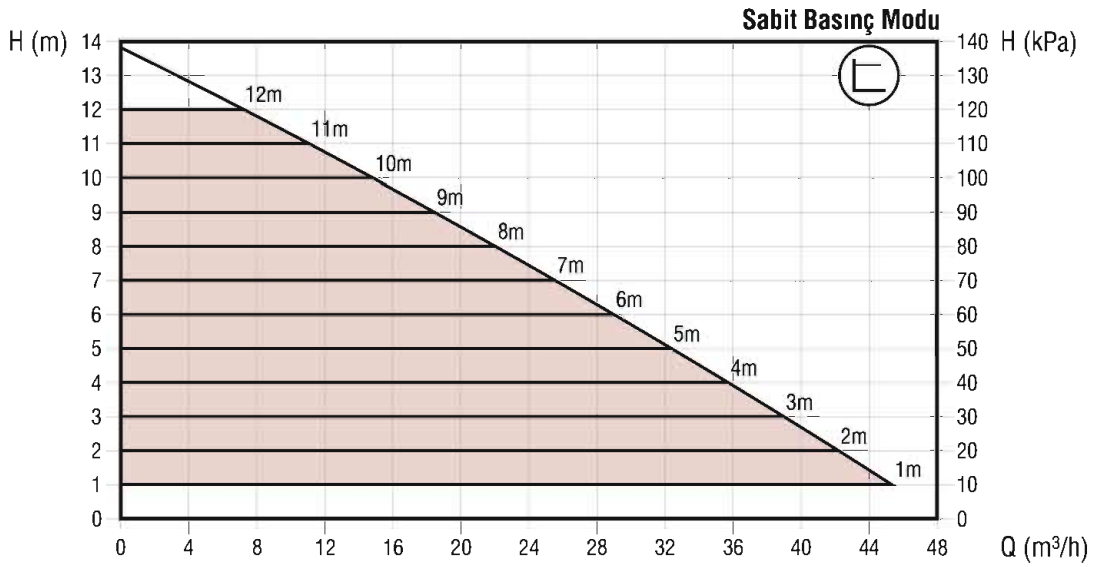
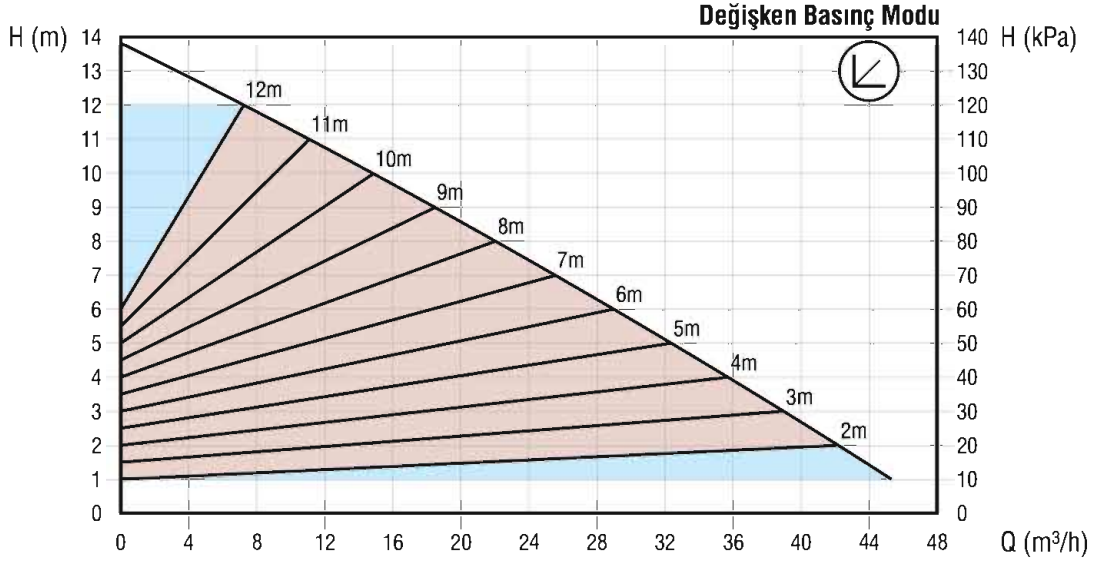
Yapısal Özellikler

Pompa Gövdesi	GG 25 Döküm
Pompa Şaft	Paslanmaz Çelik
Yataklama	Grafit
Motor Gövdesi	Alüminyum
Rotor Gömleği	Paslanmaz Çelik
Fan (Çark)	PPO (Elyaf takviyeli)
Mıknatıslar	Özel Tasarım





PERFORMANS EĞRİSİ





ASTRA GOLD 80/80-360 F



Yapısal Özellikler

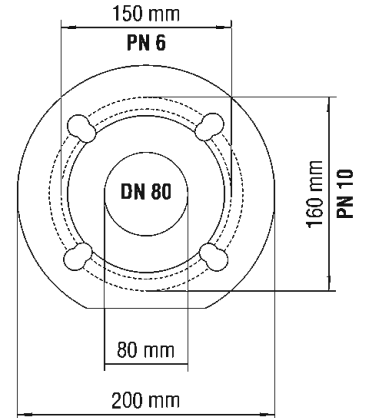
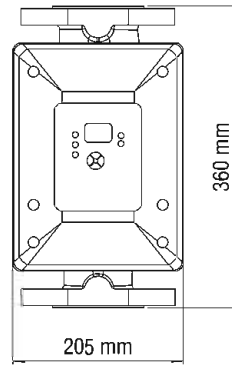
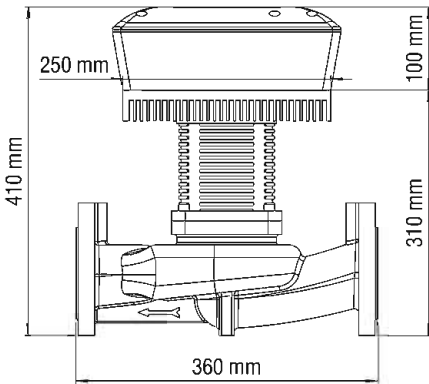
Pompa Gövdesi	GG 25 Döküm
Pompa Şaft	Paslanmaz Çelik
Yataklama	Grafit
Motor Gövdesi	Alüminyum
Rotor Gömleği	Paslanmaz Çelik
Fan (Çark)	PPO (Elyaf takviyeli)
Mıknatıslar	Özel Tasarım

Teknik / Kapasite Verileri

Flanş Bağlantı Çapı	DN 80
Montaj Yüksekliği	360 mm
İşletme Basınç Sınıfı	PN 6-10
Kapasite (Debi)	57 m ³ /h
Basma Yüksekliği	8 mss
Sistem Basıncı	10 Bar
Akışkan Sıcaklığı	+2 °C / +110 °C
Ortam Sıcaklığı	0 °C / +40 °C

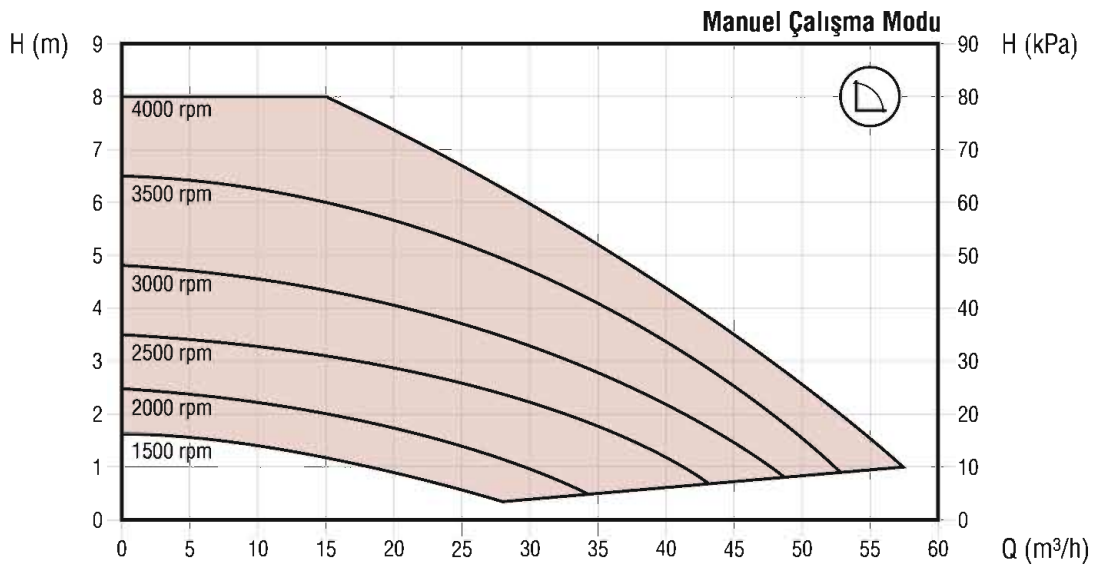
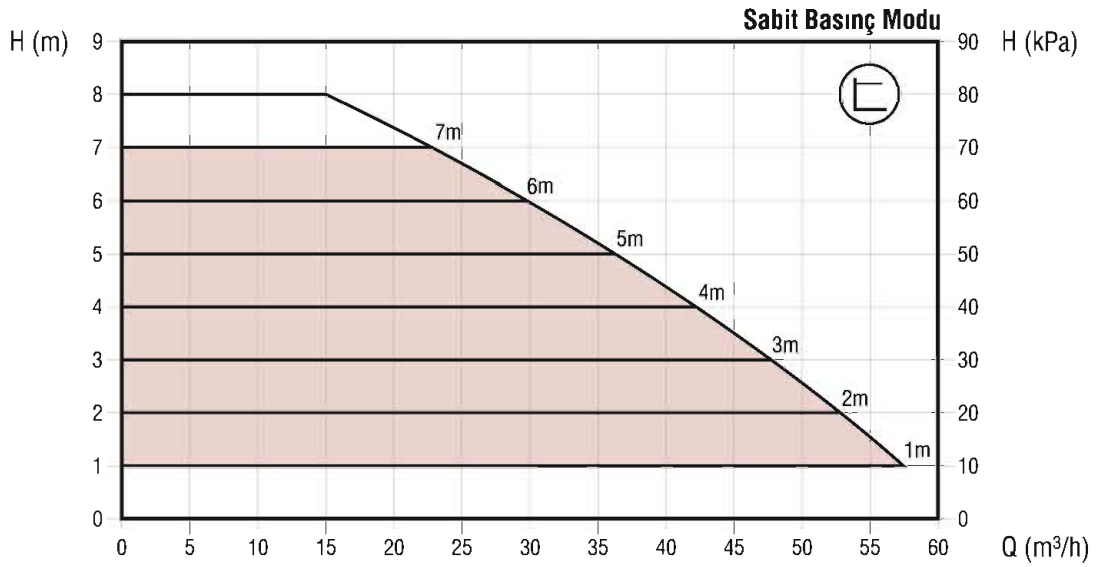
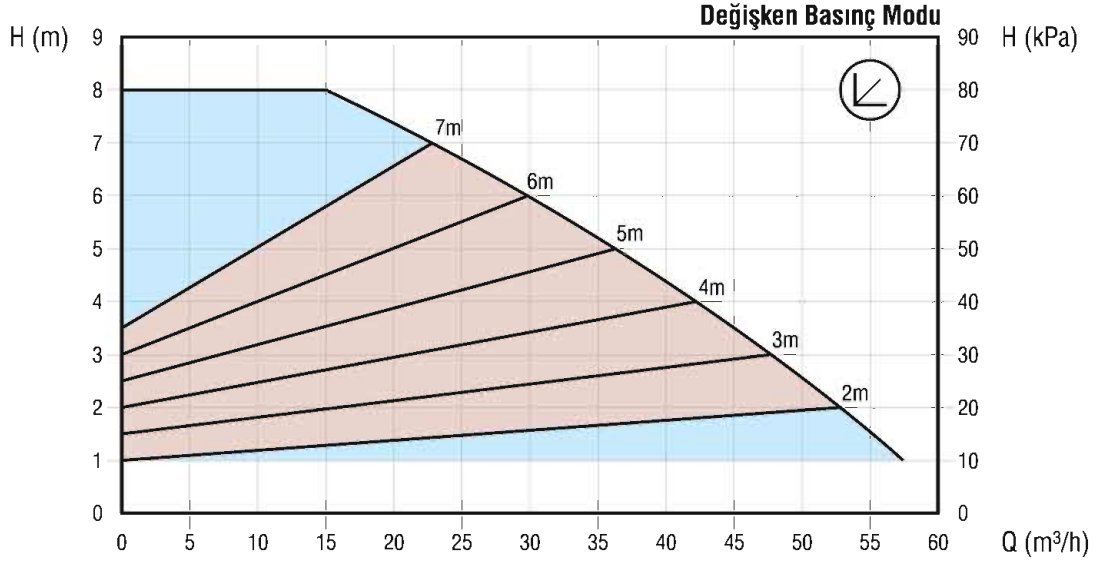
Elektriksel Veriler

Motor Gücü	70 - 860 W
Nominal Akım	3.70 A
Motor Devri (Maksimum)	4000 (rpm)
Enerji Verim Endeksi	EEl ≤ 0.23 Bölüm : 2
İzolasyon Sınıfı	F
Koruma Seviyesi	IP 44
Ses Seviyesi	56 dB
Uygulanan Gerilim	1~230V AC ±%10 50/60 Hz
Bağıl Nem	%90
Motor Ekseni	Yatay (Yere paralel)
Motor Koruma	Entegre
Ağırlık	32 kg





PERFORMANS EĞRİSİ





ASTRA GOLD 80/120-360 F



Yapısal Özellikler

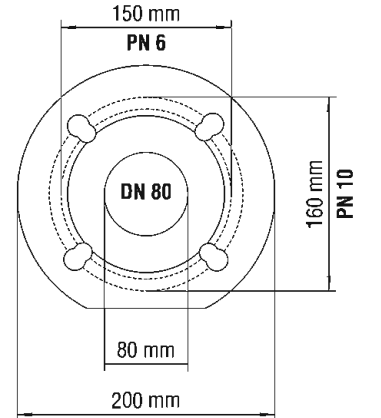
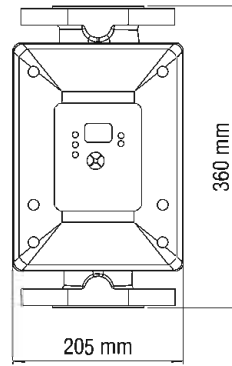
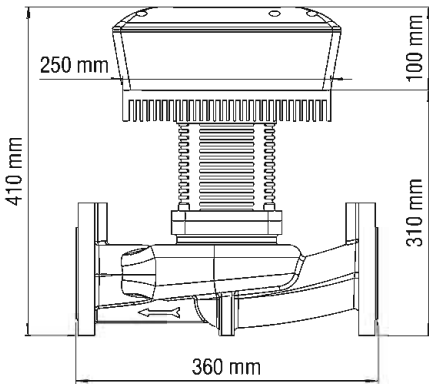
Pompa Gövdesi	GG 25 Döküm
Pompa Şaft	Paslanmaz Çelik
Yataklama	Grafit
Motor Gövdesi	Alüminyum
Rotor Gömleği	Paslanmaz Çelik
Fan (Çark)	PPO (Elyaf takviyeli)
Mıknatıslar	Özel Tasarım

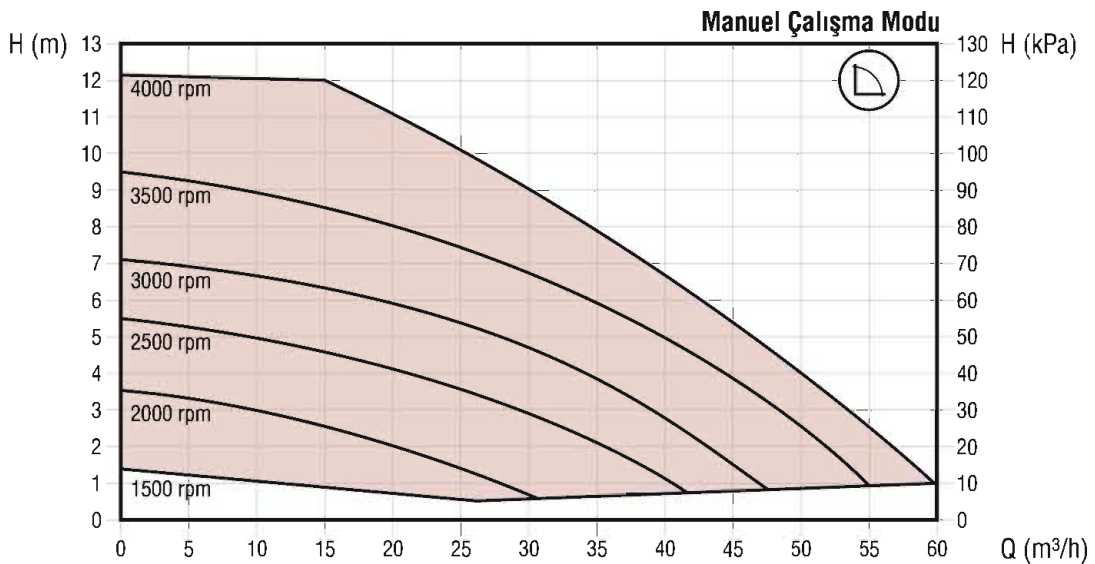
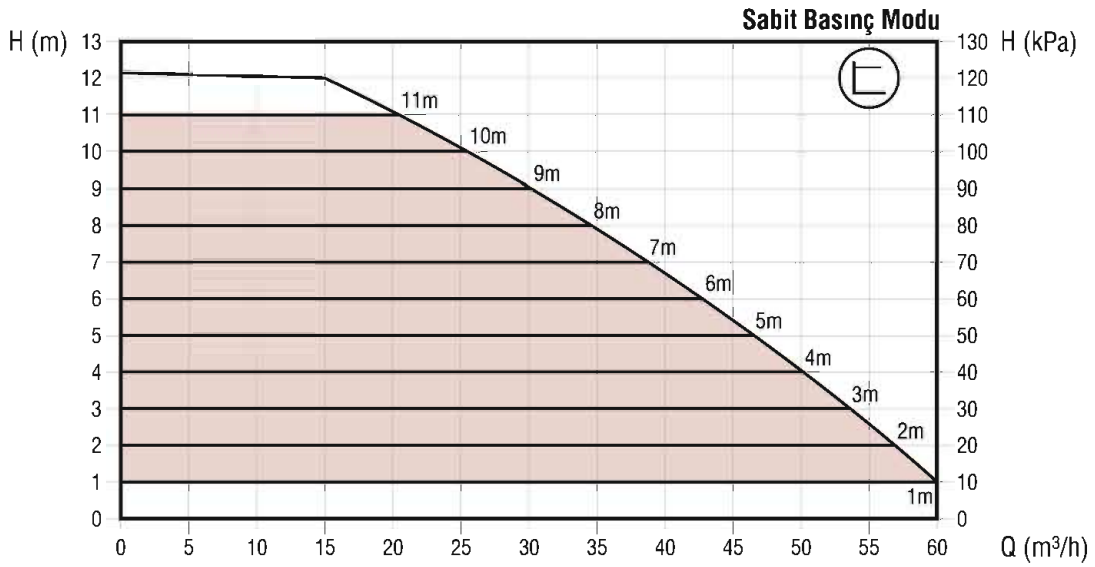
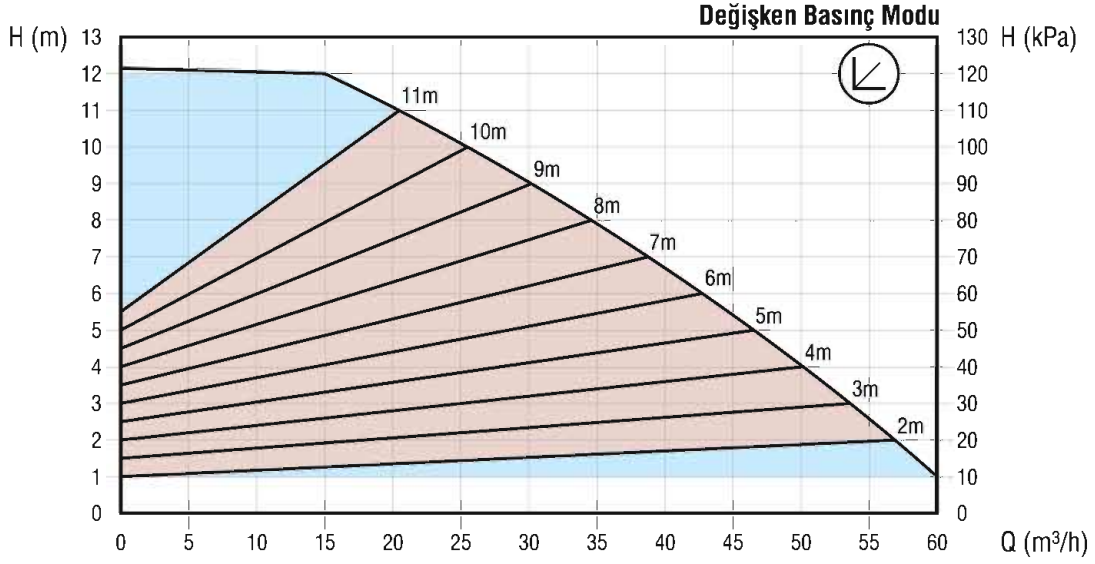
Teknik / Kapasite Verileri

Flanş Bağlantı Çapı	DN 80
Montaj Yüksekliği	360 mm
İşletme Basınç Sınıfı	PN 6-10
Kapasite (Debi)	62 m ³ /h
Basma Yüksekliği	12 mss
Sistem Basıncı	10 Bar
Akışkan Sıcaklığı	+2 °C / +110 °C
Ortam Sıcaklığı	0 °C / +40 °C

Elektriksel Veriler

Motor Gücü	70 - 1350 W
Nominal Akım	5.80 A
Motor Devri (Maksimum)	4000 (rpm)
Enerji Verim Endeksi	EEl ≤ 0.23 Bölüm : 2
İzolasyon Sınıfı	F
Koruma Seviyesi	IP 44
Ses Seviyesi	56 dB
Uygulanan Gerilim	1~230V AC ±%10 50/60 Hz
Bağıl Nem	%90
Motor Ekseni	Yatay (Yere paralel)
Motor Koruma	Entegre
Ağırlık	35 kg







ASTRA GOLD 100/80-360 F



Yapısal Özellikler

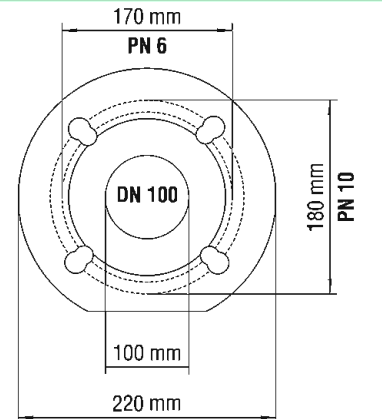
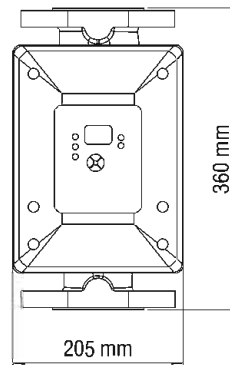
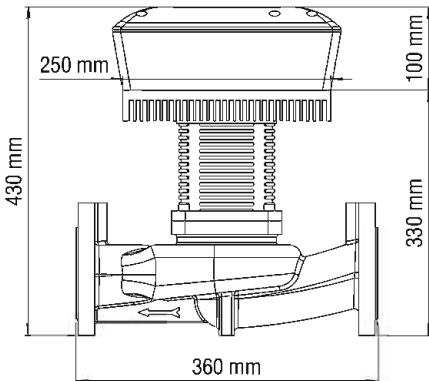
Pompa Gövdesi	GG 25 Döküm
Pompa Şaft	Paslanmaz Çelik
Yataklama	Grafit
Motor Gövdesi	Alüminyum
Rotor Gömleği	Paslanmaz Çelik
Fan (Çark)	PPO (Elyaf takviyeli)
Mıknatıslar	Özel Tasarım

Teknik / Kapasite Verileri

Flanş Bağlantı Çapı	DN 100
Montaj Yüksekliği	360 mm
İşletme Basınç Sınıfı	PN 6-10
Kapasite (Debi)	60 m ³ /h
Basma Yüksekliği	8 mss
Sistem Basıncı	10 Bar
Akışkan Sıcaklığı	+2 °C / +110 °C
Ortam Sıcaklığı	0 °C / +40 °C

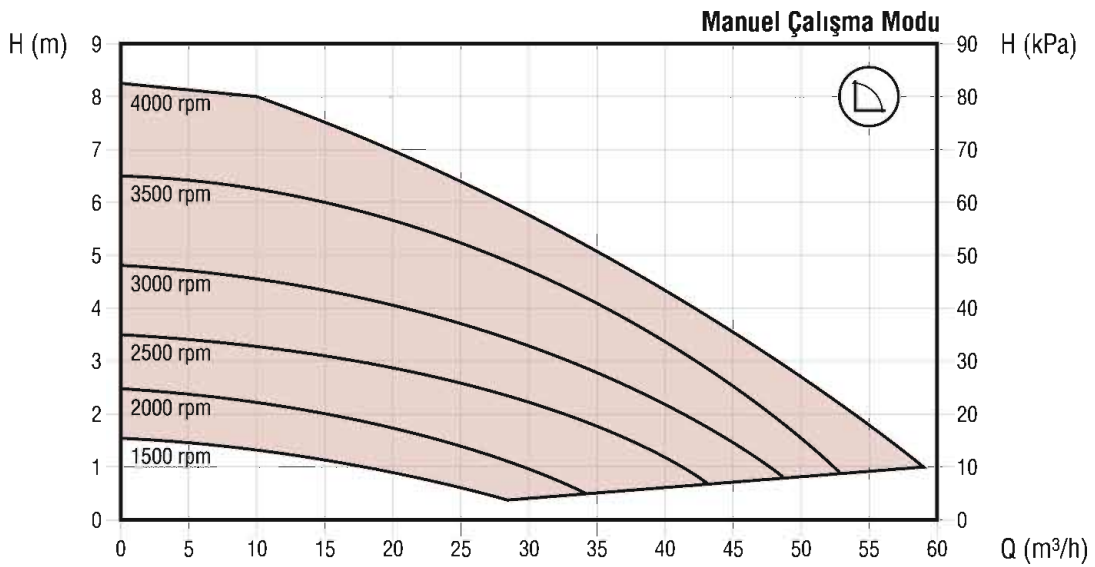
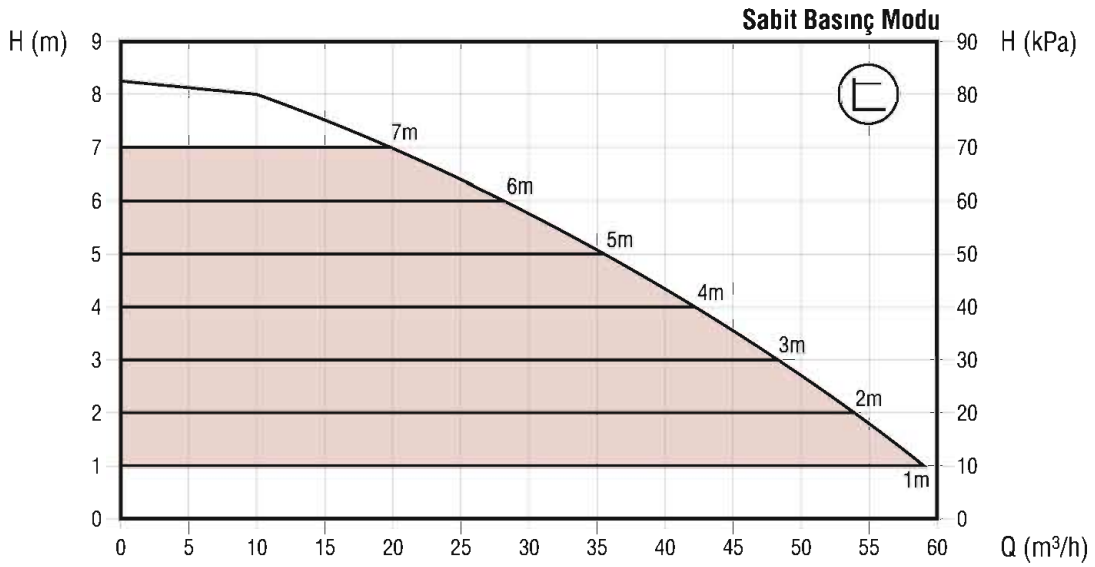
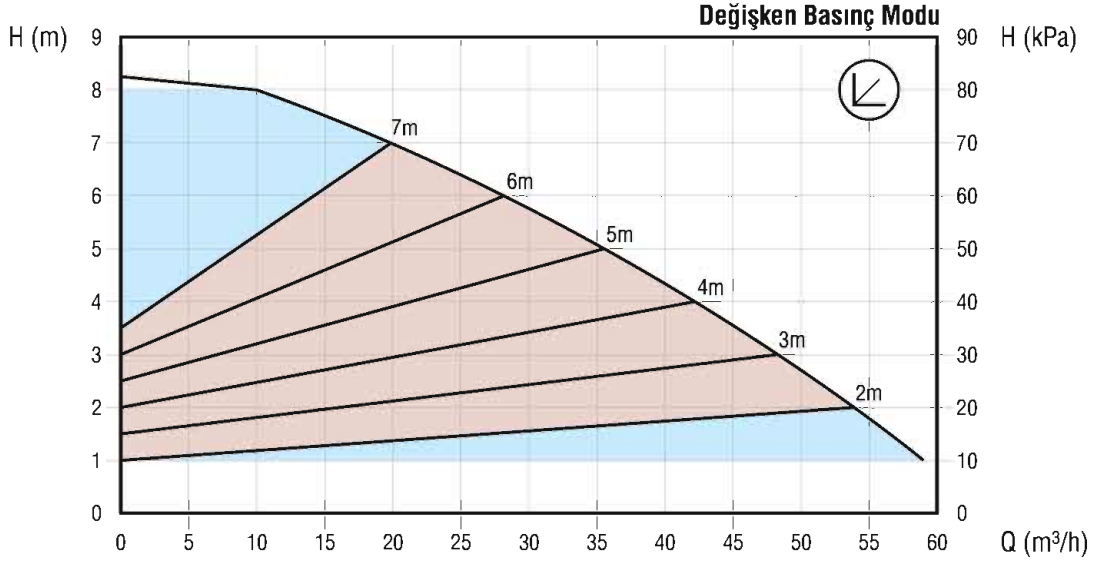
Elektriksel Veriler

Motor Gücü	70 - 920 W
Nominal Akım	3.90 A
Motor Devri (Maksimum)	4000 (rpm)
Enerji Verim Endeksi	EEl ≤ 0.23 Bölüm : 2
İzolasyon Sınıfı	F
Koruma Seviyesi	IP 44
Ses Seviyesi	56 dB
Uygulanan Gerilim	1~230V AC ±%10 50/60 Hz
Bağıl Nem	%90
Motor Ekseni	Yatay (Yere paralel)
Motor Koruma	Entegre
Ağırlık	38 kg





PERFORMANS EĞRİSİ





Yapısal Özellikler

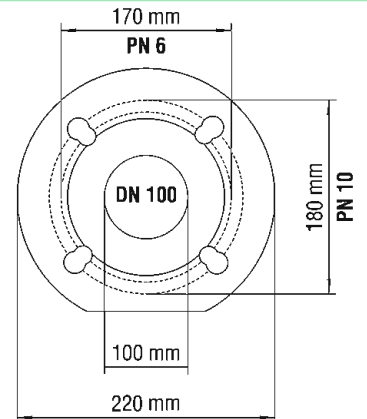
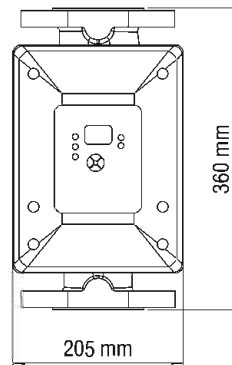
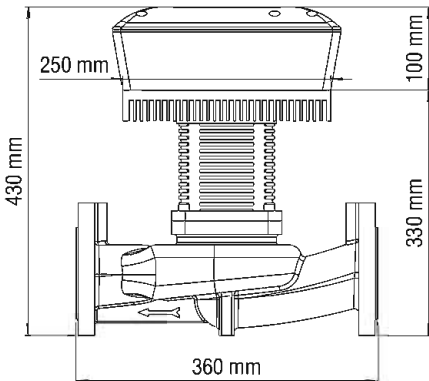
Pompa Gövdesi	GG 25 Döküm
Pompa Şaft	Paslanmaz Çelik
Yataklama	Grafit
Motor Gövdesi	Alüminyum
Rotor Gömleği	Paslanmaz Çelik
Fan (Çark)	PPO (Elyaf takviyeli)
Mıknatıslar	Özel Tasarım

Teknik / Kapasite Verileri

Flanş Bağlantı Çapı	DN 100
Montaj Yüksekliği	360 mm
İşletme Basınç Sınıfı	PN 6-10
Kapasite (Debi)	70 m ³ /h
Basma Yüksekliği	12 mss
Sistem Basıncı	10 Bar
Akışkan Sıcaklığı	+2 °C / +110 °C
Ortam Sıcaklığı	0 °C / +40 °C

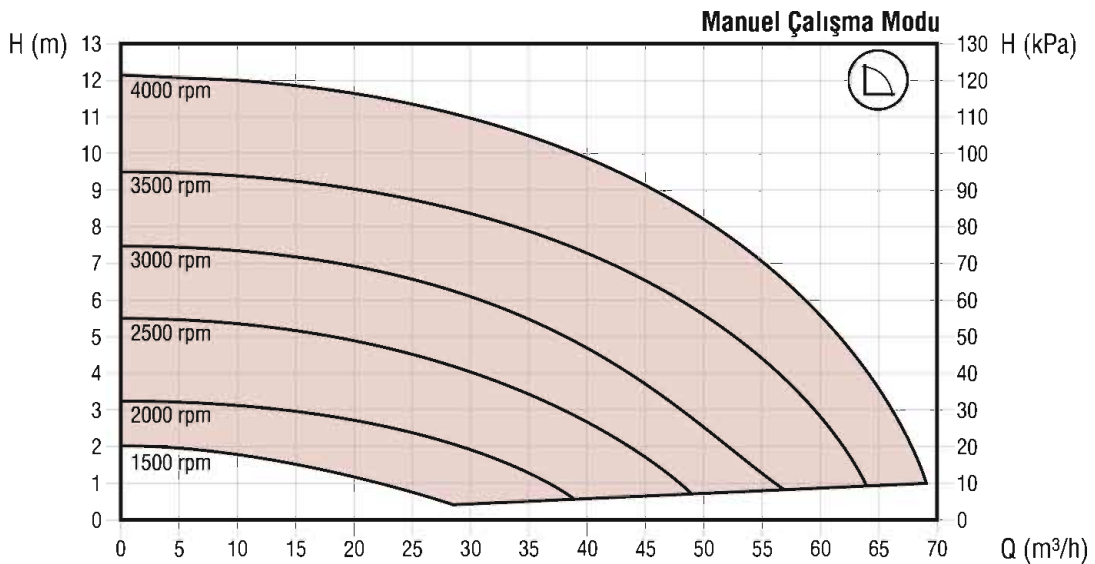
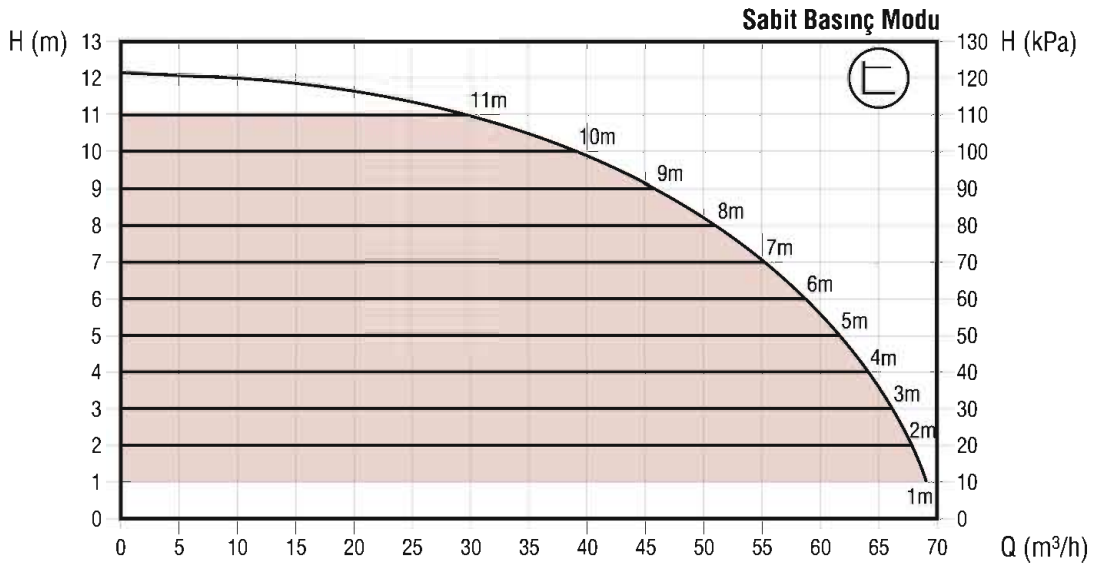
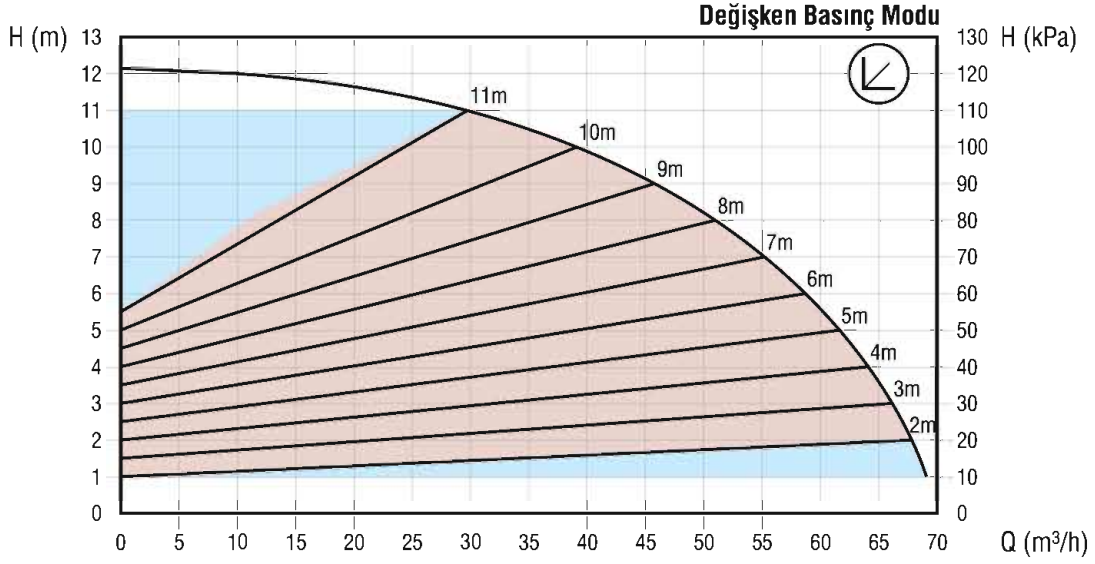
Elektriksel Veriler

Motor Gücü	70 - 1600 W
Nominal Akım	6.90 A
Motor Devri (Maksimum)	4000 (rpm)
Enerji Verim Endeksi	EEl ≤ 0.23 Bölüm : 2
İzolasyon Sınıfı	F
Koruma Seviyesi	IP 44
Ses Seviyesi	56 dB
Uygulanan Gerilim	1~230V AC ±%10 50/60 Hz
Bağıl Nem	%90
Motor Ekseni	Yatay (Yere paralel)
Motor Koruma	Entegre
Ağırlık	40 kg





PERFORMANS EĞRİSİ





CERTIFICATE


QA-AC-4130/19
QA TECHNIC – UYGUNLUK ONAYI
QA TECHNIC – ATTESTATION OF CONFORMITY

MAKİNA EMNİYETİ YÖNETMELİĞİ (2006/42/AT)
MACHINERY DIRECTIVE (2006/42/EC)
ALÇAK GERİLİM YÖNETMELİĞİ (2014/35/AB)
LOW VOLTAGE DIRECTIVE (2014/35/EU)

ASTRA GOLD PUMPS MAKİNA SAN. VE TİC. LTD.ŞTİ.
SOĞUKPINAR MAH. ŞÖLEN SK. NO:39/A -1 ÇEKMEKÖY
İSTANBUL / TÜRKİYE

Ürünün Tanımı <i>Description of the Product/Product Part</i>	: DEVİR POMPASI <i>CIRCULATION PUMP</i>
Markası <i>Product Commercial Brand</i>	: ASTRA GOLD
Ürün Tipi <i>Product Type</i>	: 20/6, 25/6, 32/60, 32/80, 40/60, 40/80, 40/100 50/60, 50/80, 50/100, 50/140, 50/180, 65/60 65/90, 65/100, 65/140, 80/60, 80/100, 80/130 100/50, 100/80, 100/120
Uygulanabilir AT Direktif(ler)i <i>Applicable EC Directive(s)</i>	: 2006/42/AT - 2014/35/AB 2006/42/EC - 2014/35/EU
Uygulanabilir Harmonize Standardlar Uygulanabilir Ulusal Standardlar Ve Teknik Spesifikasyonlar <i>Applicable Harmonized Standards/ Applicable National Standards and Technical Specifications</i>	: TS EN ISO 1200:2010, TS EN 60204-1, TS EN 809+A1
Rapor No & Rapor Tarihi <i>Report No & Report Date</i>	: M-LVD-1616/19, 30.04.2019

İşbu belge incelemesi yapılan ürün tasarımı için geçerlidir. Ürünün değiştirilmesi halinde bu belge geçerliliğini kaybedecektir.
Ürünün ilgili direktif / direktiflere uygunluğu ile ilgili nihai sorumluluk üretici firmaya aittir.
*The Present certificate is valid just for the analysed product design. The certificate shall lose its validity in case of any changes
in the product. Ultimate responsibility related with conformity of product with directive / directives, belongs to manufacturer.*

İlgili yönetmelikler ve yasal mevzuat gereği ürünlere  işareti ilişkinmesi ile ilgili nihai sorumluluk üreticiye aittir.
Ultimate responsibility regarding the affixing of CE mark according to relevant regulations and legal legislation,

Sertifika Yayın Tarihi : 02/05/2019
Certificate Issue Date
Geçerlilik Tarihi : 02/05/2020
Validity Date

ALBERK QA ULUSLARARASI TEKNİK
KONTROL VE BELGELENDİRME A.Ş.
BARBAROS MAH. AK ZAMBAK SOK.
A BLOK KAT. 19 No:2 ATAŞEHİR
İSTANBUL - TÜRKİYE
Tel : +90 216 572 45 10-11-12
E-Posta : QA@alberkqa.com.tr

L. Murat YILMAZ
Yönetim Kurulu Başkanı
Chairman Of Executive Board



"Suya Entegre Teknoloji"

www.astragold.com.tr

Astra Gold
PUMPS
"Suya Entegre Teknoloji"



**ASTRA GOLD PUMPS MAKİNA
SANAYİ ve TİCARET LİMİTED ŞİRKETİ**



+90 216 312 00 77 Pbx
+90 216 312 00 77



info@astragold.com.tr
www.astragold.com.tr



Soğukpınar Mahallesi Şölen Sokak
No:39/A Çekmeköy 34788 İstanbul / Türkiye

XLTOSORIM.ORG

